

19年许昌市安教中心高压电工理论复习题(共859题)

一、单选题(共356题)

- tt系统是指电源中性点直接接地,而设备的外露可导电部分经各自的pe线分别直接接地的(B)低压供电系统。
A、三相五线制 B、三相四线制 C、三相三线制
- 如果线路上有人工作时,应在线路断路器和隔离开关的操作手把上悬挂:(A)。
A、禁止合闸,线路有人工作 B、止步,高压危险 C、禁止攀登,高压危险
- 填写工作票时要字体规范,字迹清楚,不得涂改和不得用(C)笔填写。
A、钢笔 B、圆珠笔 C、铅笔
- 管型避雷器由(B)三部分组成。
A、产气管、内部电极和外部间隙 B、产气管、内部间隙和外部间隙
C、产气管、内部间隙和外部电极 D、产气管、内部电极和外部电极
- 在(B)中,电动势、电压、电流的大小和方向随时间按正弦规律变化。
A、直流电路 B、正弦交流电路 C、脉冲电路
- 可以不断开线路测量电流的仪表是(B)。 A、电流表 B、钳表 C、万用表
- 电压质量包含(B)、电压允许波动与闪变、三相电压允许不平衡度等内容。
A、电流允许偏差 B、电压允许偏差 C、电阻允许偏差
- 变、配电所主要由主变压器、(C)、控制系统等部分构成,是电网的发电厂重要组成部分和电能传输的重要环节。
A、输电线路 B、配电线路 C、配电装置及测量
- 工作接地的接地电阻一般不应超过(B) ω 。 A、3 B、4 C、5
- 架空线路导线通过的(C)不应超过其允许电流。 A、额定电流 B、短路电流 C、最大负荷电流
- 电力电缆中,用来输送电能,是电缆的主要部分的为(A)。 A、线芯(导体) B、绝缘层 C、屏蔽层
- 当电力系统或用户变电站发生事故时,为保证对重要设备的连续供电,允许变压器(A)过负载的能力称为事故过负载能力。 A、短时 B、长时 C、随时
- (B)是指变压器线圈中的电阻损耗,与电流大小的平方成正比,它是一个变量。
A、线损 B、铜损 C、磁损
- 人体发生单相触电时,作用于人体的电压是(B) A、线电压 B、相电压 C、接触电压
- (B)是指不会使人发生触电危险的电压。 A、短路电压 B、安全电压 C、跨步电压
- 绝缘手套属于(C)。 A、绝缘安全用具 B、一般防护安全用具 C、辅助安全用具
- 继电保护动作的选择性,可以通过合理整定(C)和上下级保护的動作时限来实现。
A、動作電 B、動作範圍 C、動作值
- 对于较为重要、容量较大的变电所,操作电源一般采用(A)。
A、直流操作电源 B、交流操作电源 C、逆变操作电源
- 110kv及以下线路保护测控装置不具备(C)功能。
A、三相一次或二次重合闸 B、过电流保护 C、断路器保护
- 下列(A)表示i段电压小母线a相。 A、1yma B、1ya C、1yna
- 预装式(欧式)箱式变电站由于变压器室散热条件相对较差,变压器容量宜控制在(B)。
A、200kva及以下 B、500kva及以下 C、1000kva及以下
- 高压电容器组断电后,若需再次合闸,应在其断电(A)后进行。
A、3分钟 B、5分钟 C、10分钟
- sf6断路器的缺点之一是,sf6气体在电弧的作用下分解的(C)气体有毒。
A、硫化物 B、氧化物 C、低氟化物
- 为了适应断路器在不同安装地点的耐压需要,国家相关标准中规定了断路器可承受的(A)。
A、最高工作电压 B、最低工作电压 C、最小过电压幅值
- 高压熔断器熔体中间焊有(A)的小锡(铅)球。
A、降低熔点 B、升高熔点 C、保持熔体材料熔点

26. 隔离开关的主要作用之一是(A)。 A、倒闸操作 B、隔离电流 C、拉合负荷电流
27. 其他接地体与独立避雷针的接地体之地中距离不应(B)3m。 A、大于 B、小于 C、等于
28. (C)所发信号不应随电气量的消失而消失,要有机械或电气自保持。
A、时间继电器 B、中间继电器 C、信号继电器
29. 小母线编号中,符号“~”表示(C)性质。 A、正极 B、负极 C、交流
30. 下列电缆编号属于110kV段电压互感器间隔的是(C)。 A、2uyhb B、1uyhc C、2yyh
31. 下列(C)表示时间继电器。 A、ka B、ks C、kt
32. 电磁操动机构的缺点之一是需配备(B)。
A、大容量交流合闸电源 B、大容量直流合闸电源 C、大功率储能弹簧
33. 弹簧储能操动机构在断路器处于运行状态时,储能电动机的电源隔离开关应在(B)。
A、断开位置 B、闭合位置 C、断开或闭合位置
34. 断路器的额定电流是指在规定的环境温度下,断路器长期允许通过的(C)。
A、最小工作电流 B、短路电流 C、最大工作电流
35. 交流真空接触器-熔断器组合电器,(B)的使用空间。 A、限制了接触器 B、拓展了接触器 C、限制了熔断器
36. 电气设备由事故转为检修时,应(A)。 A、填写工作票 B、直接检修 C、汇报领导后进行检修
37. 拆除临时接地线的顺序是(B)。
A、先拆除接地端,后拆除设备导体部分 B、先拆除设备导体部分,后拆除接地端
C、同时拆除接地端和设备导体部分
38. 云中的水滴受强烈气流的摩擦产生电荷,而且小水滴带(B)。 A、正电 B、负电 C、静电
39. 电力系统过电压分成两大类(A)。
A、外部过电压和内部过电压 B、外部过电压和大气过电压 C、操作过电压和短路过电压
40. 在纯电感的交流电路中,电流的相位滞后电压相位(C)。 A、 30° B、 60° C、 90°
41. 测量电容器绝缘电阻读数完毕后,正确做法是(C)。
A、停止摇动摇把→取下测试线 B、取下测试线→继续摇动摇把 C、取下测试线→停止摇动摇把
42. 用摇表测量电气设备绝缘时,“线路”(1)接线柱应接在(A)。
A、电机绕组或导体 B、电气设备外壳或地线上 C、电缆的绝缘层
43. 在中性点经消弧线圈接地系统中,当发生(C)故障时,一般允许运行2h,需发出报警信号。
A、三相接地短路 B、两项接地短路 C、单相接地
44. 在二类负荷的供电要求中,二类负荷的供电系统宜采用(A)回路线供电。 A、双 B、单 C、三
45. 中断供电时将造成人身伤亡,属于(A)负荷。 A、一类 B、二类 C、三类
46. 架空电力线路的导线一般都采用(C)。 A、钢绞线 B、绝缘钢绞线 C、多股裸导线
47. 10m电杆埋设深度宜(B)。 A、1.5m B、1.7m C、1.9m
48. 在不损害变压器(A)和降低变压器使用寿命的前提下,变压器在较短时间内所能输出的最大容量为变压器的过负载能力。 A、绝缘 B、线圈 C、套管
49. 三相变压器 dyn11 绕组接线表示一次绕组接成(B)。 A、星形 B、三角形 C、方形
50. 电流互感器型号中,常用(A)表示瓷绝缘。 A、c B、d C、s
51. 安全标志要求标准统一或(B),以便于管理。 A、符合标准 B、符合习惯 C、符合行规
52. tt 系统是指电源中性点直接接地,而设备的外露可导电部分经各自的(C)分别直接接地的三相四线制低压供电系统 A、相线 B、中性线 n C、**保护线 pe**
53. 在已停电的断路器和隔离开关上的操作把手上挂(A)标示牌,防止运行人员误合断路器和隔离开关。
A、禁止合闸,有人工作 B、在此工作 C、止步,高压危险
54. 作为电气工作者,员工必须熟知本工种的(B)和施工现场的安全生产制度,不违章作业。
A、生产安排 B、安全操作规程 C、工作时间
55. 电气安全用具按其基本作用可分为(A)。
A、绝缘安全用具和一般防护安全用具 B、基本安全用具和辅助安全用具 C、绝缘安全用具和辅助安全用具
56. 刚好使导线的稳定温度达到电缆最高允许温度时的载流量,称为(C)。

A、额定载流量 B、最大载流量 C、允许载流量

57. 当消弧线圈的电感电流大于接地电容电流时,接地处具有多余的电感性电流,这种补偿方式称为(B)。

A、欠补偿 B、过补偿 C、全补偿

58. 三相系统中发生的短路有4种基本类型,三相短路、(B)、单相接地短路和两相接地短路。

A、相相短路 B、两相短路 C、相地短路

59. 交流高压输电网一般指110kv、(C)电网。 A、10kv B、20kv C、220kv

60. 12m电杆埋设深度宜(C)。 A、1.5m B、1.7m C、1.9m

61. 杆塔按使用的材料可分为(A)。

A、钢筋混凝土杆和金属杆塔 B、铁塔、钢管杆、型钢杆 C、锥形杆、等径杆

62. (C)的作用是警告工作人员不得接近设备的带电部分,提醒工作人员在工作地点采取安全措施,以及禁止向某设备合闸送电等。 A、绝缘台 B、绝缘垫 C、标示牌

63. 装设临时接地线的顺序是(A)。

A、先接接地端,后接设备导体部分 B、先接设备导体部分,后接接地端 C、同时接接地端和设备导体部分

64. 单支避雷针的保护范围是一个()。(C) A、带状空间 B、圆柱空间 C、近似锥形空间

65. 屋顶上单支避雷针的保护范围可按保护角()确定。(A) A、60° B、45° C、30°

66. 当变压器二次绕组开路,一次绕组施加额定频率的额定电压时,一次绕组中所流过的电流称()。(C)

A、励磁电流 B、整定电流 C、短路电流

67. 变压器的铁芯是()部分。(A) A、磁路 B、电路 C、开路

68. 电压互感器的高压绕组与被测电路(),低压绕组与测量仪表电压线圈并联。(A) A、并联 B、串联 C、混联

69. 电流对人体的伤害可以分为()两种类型。(A) A、电伤、电击 B、触电、电击 C、电伤、电烙印

70. 低压电网中的tn-c-s系统,整个系统内() (C)

A、中性线(零线)n和保护线pe是合用的 B、中性线(零线)n与保护线pe是分开的

C、中性线(零线)n与保护线pe是部分合用的

71. 绝缘靴(鞋)要定期试验,试验周期一般为()个月。(C) A、1 B、3 C、6

72. 高压电气设备停电检修时,为防止检修人员走错位置,误入带电间隔及过分接近带电部分,一般采用(C)进行防护。(C) A、绝缘台 B、绝缘垫 C、遮拦

73. 电工专用的安全牌通常称为()。(B) A、警告牌 B、标示牌 C、安全牌

74. 高压电动机发生单相接地故障时,只要接地电流大于(B),将造成电动机定子铁芯烧损。 A、5a B、10a C、15a

75. ()可以将电力系统的一次大电流按一定的变比变换成二次较小电流,供给测量表计和继电器。(A)

A、电流互感器 B、电压互感器 C、继电器

76. 相对编号的常用格式是(B)。 A、设备编号-端子排号 B、设备名称-接线端子号 C、设备编号-接线端子号

77. 下列()表示时间继电器。(C) A、ka B、ks C、kt

78. 隔离开关采用操动机构进行操作,便于在隔离开关与()安装防误操作闭锁机构。(B)

A、母线之间 B、断路器之间 C、与测量仪表之间

79. 电力系统进行无功补偿起到的作用之一是()。(C)

A、提高设备安全性 B、提高设备可靠性 C、提高设备利用效率

80. 10kv真空断路器动静触头之间的断开距离一般为()。(B) A、5-10mm B、10-15mm C、20-30mm

81. 目前使用的某些sf6断路器的检修年限可达()以上。(C) A、5年 B、10年 C、20年

82. 高压熔断器熔体中间焊有小锡(铅)球,利用()降低熔丝熔点。(C) A、热聚集 B、热扩散 C、“冶金效应”

83. 隔离开关作用之一是()。(A) A、隔离电源 B、隔离电流 C、隔离电场

84. 避雷针通常采用(C)制成。 A、铝制材料 B、镀锌角钢 C、镀锌圆钢

85. 架空线路装设自动重合闸装置后,可以(B)。

A、提高耐雷水平 B、提高供电可靠性 C、降低杆塔接地电阻

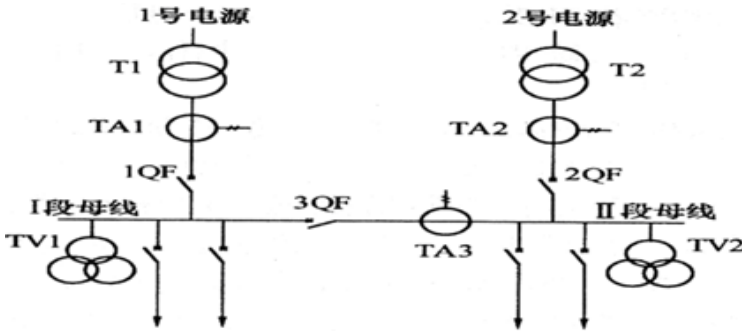
86. 电阻的单位是(B),符号表示为R。 A、库伦 B、欧姆 C、伏特

87. it系统是指电源中性点不接地或经足够大阻抗(约1000 ω)接地,电气设备的外露可导电部分经各自的(A)分别直接接地的三相三线制低压配电系统 A、保护线pe B、中性线n AC、pen线

88. 用高压验电器验电时应戴绝缘手套,并使用与被测设备(A)的验电器。
A、相应电压等级 B、高一电压等级 C、低一电压等级
89. 电流互感器的回路编号,一般以十位数字为一组 A(A)的回路标号可以用 411-419。
A、1tab B、4tac C、11ta
90. 电压保护属于按(B)分类。 A、被保护的對象 B、保护原理 C、保护所起作用
91. 110kv 及以下线路保护测控装置,当开关在跳位而 C(),延时 10 秒报 twj 异常。
A、线路有压 B、线路无压 C、线路有流
92. 电气设备相位漆标识的黄、绿、红颜色分别代表(B)相位。 A、bca B、abc BC、cab
93. 断路器应有标出(B)等内容的制造厂铭牌。 A、设备说明 B、基本参数 BC、安全提示
94. sf6 断路器的特点之一是(A)。 A、开断电流大 B、断口耐压低 AC、开断电流小
95. 摇表测量绝缘电阻时,摇动手柄的转速应保持在(B)r/min,直至表针稳定时读出数据。
A、100 B、120 C、150
96. 摇表进行开路试验时,指针应指在(A)位置为良好。 A、∞ B、0 C、中间位置
97. 当消弧线圈的电感电流大于接地电容电流时,接地处具有多余的(B)称为过补偿。
A、电容性电流 B、电感性电流 C、电阻性电流
98. 中性点不接地的电力系统中,用电设备的绝缘水平应按(B)考虑。 A、相电压 B、线电压 C、2 倍相电压
99. 供电质量指(A)与供电可靠性。 A、电能质量 B、电压质量 C、电流质量
100. 电力电缆中,线芯(导体)是用来(A),是电缆的主要部分。
A、输送电能 B、使导线与外面绝缘 C、输送电压
101. 电力线路按架设方式可分为(C)。
A、输电线路和配电线路 B、高压线路和低压线路 C、架空电力线路和电力电缆线路
102. 电流互感器的一次绕组匝数很少,(A)在线路里,其电流大小取决于线路的负载电流。
A、串联 B、并联 C、混联
103. 变压器油的作用是(C)。 A、导电和冷却 B、绝缘和升温 C、绝缘和冷却
104. tn 系统电源系统有一点(通常是中性点)接地,而设备的外露可导电部分(如金属外壳)通过(C)连接到此接地点的低压配电系统, A、相线 B、中性线 n C、保护线 pe
105. 装、拆接地线必须由(B)完成。 A、一人 B、两人 C、三人
106. 工作票应由(B)签发。 A、工作负责人 B、工作票签发人 C、工作许可人
107. (C)用来防护高压雷电波侵入变、配电所或其他建筑物内,损坏被保护设备。
A、避雷针 B、避雷线 C、避雷器
108. 灯泡通电的时间越长,则(B)。 A、消耗的电能就越少 B、消耗的电能就越多 C、产生的电能就越少
109. 电能表属于(C)仪表。 A、电磁式 B、电动式 C、感应式
110. 在某一个时段内,电压急剧变化而偏离(C)的现象,称为电压波动。 A、最大值 B、最小值 C、额定值
111. 发生短路时,冲击电流会产生很大的电动力,其大小可用来校验电气设备在发生短路时的(A)。
A、动稳定性 B、动平衡性 C、热稳定性
112. 电力生产的特点是(A)、集中性、适用性、先行性。 A、同时性 B、广泛性 C、统一性
113. 高压架空电力线路不应跨越(B)。 A、建筑物 B、屋顶为燃烧材料做成的建筑物 C、耐火屋顶的建筑物
114. 电力电缆中,将线芯与大地以及不同相的线芯间在电气上彼此隔离的为(B)。
A、线芯(导体) B、绝缘层 C、屏蔽层
115. 当变压器负载一定(即损耗不变),而周围环境温度不同时,变压器的实际温度就(B)。
A、恒定 B、不同 C、上升
116. 变压器正常运行时发出(B)。 A、间断的嗡嗡声 B、均匀的嗡嗡声 C、均匀的沸腾声
117. 变压器是一种(C)的电气设备,它利用电磁感应原理将一种电压等级的交流电转变成同频率的另一种电压等级的交流电。 A、滚动 B、运动 C、静止
118. (A)是用来防止工作人员直接接触触电的安全用具。
A、绝缘安全用具 B、一般防护安全用具 C、基本安全用具
119. 下列(B)属于电气设备故障。 A、过负荷 B、单相短路 C、频率降低

120. 2000kw 以下的电动机, 如果(B)灵敏度不能满足要求时, 也可采用电流纵差动保护代替。
A、过负荷保护 B、电流速断保护 C、纵差动保护
121. 把设备编号和接线端子编号加在一起, 每一个接线端子就有了唯一的(C)。
A、设备文字符号 B、回路编号 C、相对编号
122. 2000kw 及以上大容量的高压电机, 普遍采用(C)代替电流速断保护。
A、过负荷保护 B、低电压保护 C、纵差动保护
123. 造成运行中的高压电容器发热的原因之一是(B)。
A、内部发生局部放电 B、频繁投切使电容器反复受浪涌电流影响 C、外壳机械损伤
124. 高压电容器应在额定电压下运行, 当长期运行电压超过额定电压的(A)时, 高压电容器组应立即停运。
A、1.1 倍 B、1.2 倍 C、1.3 倍
125. 高压熔断器以动作特性可分为(A)和固定式。 A、自动跌落式 B、插入式 C、非限流式
126. 真空断路器要求波纹管既能保证动触头能做(A), 同时又不能破坏灭弧室的真空度。
A、直线运动 B、弧线运动 C、分合运动
127. 隔离开关按刀闸运动方式分类可分为(C)、垂直旋转式和插入式。
A、360° 旋转式 B、捆绑式 C、水平旋转式
128. 所有断路器, 隔离开关均断开, 在有可能来电端挂好地线, 说明设备处于(B)状态。
A、运行 B、检修 C、备用
129. 在防雷装置中用以接受雷云放电的金属导体称为(A)。 A、接闪器 B、接地引下线 C、接地体
130. 避雷线在防雷保护中所起的作用是(C)。 A、防感应雷 B、防高压雷电波 C、防直击雷
131. 负载接成星形时, 相电压等于线电压的(B)倍。 A、根号 2 B、1/根号 3 C、1
132. 电力网的电力线路按用途一般可分为(A)。
A、输电线路和配电线路 B、输电线路和用电线路 C、高压线路和配电线路
133. 变压器上层油温正常时一般应在 85℃ 以下, 对强迫油循环水冷或风冷的变压器为(C)。
A、60℃ B、65℃ C、75℃
134. 在开关电器中, 气体吹动电弧的方法为横吹时, 气体吹动方向与电弧轴线相(B)。
A、平行 B、垂直 C、倾斜 30° 角度
135. 正常情况下, 一般在系统功率因素高于 C) 且仍有上升趋势时, 应退出高压电容器组。
A、0.85 B、0.90 C、0.95
136. 真空灭弧室的绝缘外壳采用玻璃制作时主要缺点是(B)。
A、加工困难 B、承受冲击的机械强度差 C、不易与金属封接
137. 在全部停电和部分停电的电气设备上工作时, 必须完成的技术措施有:(C)、验电、挂接地线、装设遮栏和悬挂标示牌。 A、放电 B、设置安全措施 C、停电
138. 测量高压线路绝缘应选用(B) V 摇表。 A、1000 B、2500 C、5000
139. 在中性点经消弧线圈接地系统中, 如果消弧线圈选择得当, 可使接地点电流小于(C), 而不会产生断续电弧和过电压现象。 A、电弧电流 B、补偿电流 C、生弧电流
140. 电力系统中的各级电压线路及其联系的各级(A), 这一部分叫做电力网, 或称电网。
A、变、配电所 B、断路器 C、隔离开关
141. 电流互感器一次绕组匝数(A)二次绕组的匝数。 A、小于 B、大于 C、等于
142. 在特别潮湿场所或工作地点狭窄、行动不方便场所(如金属容器内)应采用(C)安全电。
A、42v B、36v C、12v
143. 引发电气火灾要具备的两个条件为: 现场有(A)和现场有引燃条件。 A、可燃物质 B、湿度 C、温度
144. 遮栏主要用来防护工作人员意外碰触或过分接近带电部分而造成人身事故的一种(B)。
A、绝缘安全用具 B、一般防护安全用具 C、基本安全用具
145. 发现触电伤员呼吸、心跳停止时, 应立即在现场用(C)就地抢救, 以支持呼吸和循环。
A、紧急救护法 B、人工呼吸法 C、心肺复苏法
146. 在(B)中, 各继电器的线圈和触点分开, 分别画在它们各自所属的回路中, 并且属于同一个继电器或元件的所有部件都注明同样的符号。 A、原理图 B、展开图 C、安装图

147. 设备编号中,罗马数字表示(C)。 A、设备顺序号 B、设备数量 C、安装单位编号
148. 下列(A)表示 110kv 母线电流差动保护 a 相电流公共回路。 A、a310 B、a320 C、a330
149. 对于中、小容量变压器,可以装设单独的(A),作为变压器防止相间短路故障的主保护。
A、电流速断保护 B、过电流保护 C、差动保护
150. 断路器的额定开断电流表明了断路器的(B)。 A、长期允许最大工作电流 B、灭弧能力 C、绝缘水平
151. 高压熔断器熔断后,撞击器使负荷开关(高压交流接触器)跳闸,可防止由于(A)而造成电气设备损坏。
A、缺相运行 B、过电压运行 C、欠电压运行
152. sf6 负荷开关装设的(A)可随时监测开关本体内充入的 sf6 气体压力。
A、气体密度计 B、温度计 C、气体流量计
153. 如图,正常运行时,母联断路器 3qf 断开,断路器 1qf、2qf 闭合,是标准的 (A)。



- A、低压母线分段备自投接线 B、变压器备自投接线 C、进线备自投接线
154. 轻瓦斯动作后,(C)。
A、跳开变压器高压侧断路器 B、跳开变压器低压侧断路器 C、只发信号,不跳开关
155. 在直接编设备文字符号中,属于 12n 装置的端子排编为(C)。 A、12k B、12lp C、12d
156. 检修工作地点,在工作人员上下铁架和梯子上应悬挂:(A)。
A、从此上下 B、在此工作 C、止步,高压危险
157. 倒闸操作前,应先在(B)进行模拟操作。 A、实际设备上 B、模拟图板上 C、操作票上
158. 以下过电压中(C)属于内部过电压。 A、大气过电压 B、感应雷过电压 C、操作过电压
159. 交流电气设备的铭牌上所注明的额定电压和额定电流都是指电压和电流的 (C)。
A、瞬时值 B、最大值 C、有效值
160. 当不知道被测电流的大致数值时,应该先使用(C)量程的电流表试测。
A、较小 B、中间 C、较大
161. 消弧线圈实际是一个铁芯线圈,其(A)很小,电抗很大。 A、电阻 B、电压 C、电抗
162. 发电厂与用电负荷中心相距较远,为了减少网络损耗,所以必须建设(A)、高压、超高压输电线路,将电能从发电厂远距离输送到负荷中心。 A、升压变电所 B、降压变电所 C、中压变电所
163. 变压器按用途一般分为电力变压器、特种变压器及(C)三种。 A、电力断路器 B、电力仪表 C、继电器
164. 变压器的温升,对于空气冷却变压器是指测量部位的温度与(A)温度之差。
A、冷却空气 B、变压器油 C、绕组
165. 当伤者牙关紧闭,无法进行口对口人工呼吸时,应(C)。
A、用工具把嘴撬开 B、加大压力口对口吹气 C、口对鼻吹气
166. 在中性点直接接地电网中的剩余电流保护器后面的电网零线不准再(A),以免引起保护器误动作。
A、重复接地 B、直接接地 C、保护接零
167. (B)用具是登高作业时必须具备的保护用具。 A、登高板 B、安全带 C、脚扣
168. 配电装置中,电气设备的网状遮栏高度不低于(C)m,底部离地不应超过 0.1m。 A、1.3 B、1.5 C、1.7
169. 隔离开关采用操动机构进行操作,便于在隔离开关与(A)安装防误操作闭锁机构。
A、母线之间 B、断路器之间 C、与测量仪表之间
170. 运行中的高压电容器发生爆炸时,应首先(C)。
A、保护现场等候处理 B、消防灭火 C、切断电容器与电网的连接
171. 值班人员发现任何异常现象应及时消除,不能及时消除时,除及时报告上级领导外,还应记入运行记录簿和

- (B)。 A、检修记录簿 B、缺陷记录簿 C、事故记录簿
172. 与真空断路器连接的引线导线弛度应该(C)。 A、尽量拉紧 B、松弛 C、适中
173. 触头断开后,触头之间如果(C),则电路实际上未被切断。
A、有电压存在 B、电弧已熄灭 C、有电弧存在
174. 交流高压真空接触器-熔断器组合电器当一相或多相熔断器熔断时在(A)作用下,可实现自动分闸。
A、熔断器撞击器 B、电动力 C、继电保护构
175. 电压互感器的高压绕组与被测电路(A),低压绕组与测量仪表电压线圈并联。
A、并联 B、串联 C、混联
176. 在三相四线式 380v 电源供电的电气设备或者单相设备与三相设备共用的电路,应选择(C)漏电保护装置
A、三相三极式 B、三相三极和单相二极两种 C、三相四极式
177. 绝缘档板一般每(A)进行一次绝缘试验。 A、12 个月 B、6 个月 C、3 个月
178. 发生高压设备、导线接地故障时,在室外人体不得接近接地故障点(B)以内。 A、4m B、8m C、10m
179. 安全生产管理人员安全资格培训时间不得少于()学时;每年再培训的时间不得少于(C)学时。
A、100,40 B、24,8 C、48,16
180. 对于二次回路的标号,按线的性质、用途进行编号叫(C)。 A、相对编号法 B、绝对编号法 C、回路编号法
181. 控制电缆的编号“2uyh”表示该电缆归属于(C)。
A、220kvii 段电压互感器间隔 B、35kvii 段母线间隔 C、35kvii 段电压互感器间隔
182. (A)是以屏面布置图为基础,以原理图为依据而绘制成的接线图,是一种指导屏柜上配线工作的图纸。
A、安装接线图 B、屏面布置图 C、归总式原理图
183. 差动保护属于按(B)分类。 A、被保护的物体 B、保护原理 C、保护所起作用
184. 35~110kv 线路电缆进线段为三芯电缆时,避雷器接地端应与电缆金属外皮连接,其末端金属外皮应(C)。
A、对地绝缘 B、经保护器接地 C、直接接地
185. 值班人员发现任何异常现象应及时消除,不能及时消除时,除及时报告上级领导外,还应记入运行记录簿和(B)。
A、检修记录簿 B、缺陷记录簿 C、事故记录簿
186. sf6 负荷开关的灭弧能力较 sf6 断路器(B)。 A、强 B、弱 C、相同
187. 检修状态指设备的(C),而且接地线等安全措施均已做好,这时设备就处在检修状态。
A、开关已拉开 B、操作电源已断开 C、开关和刀闸均已拉开
188. 一般地,电力系统的运行电压在正常情况下不会超过(B)。 A、额定线电压 B、最高工作电压 C、绝缘水平
189. 为防止直接雷击架空线路,一般多采用(B)。 A、避雷针 B、避雷线 C、避雷器
190. 氧化锌避雷器的阀片电阻具有非线性特性,在(B),其阻值很小,相当于“导通”状态。
A、正常工作电压作用下 B、电压超过其起动作值时
191. 同性磁极相互(B)。 A、吸引 B、排斥 C、无作用力
192. 被测量交流电流如大于(B)a 时,一般需要配合电流互感器进行测量。 A、1 B、5 C、10
193. 消弧线圈实际是一个铁芯线圈,其(A)很小,电抗很大。 A、电阻 B、电压 C、电
194. 电力生产的特点是(A)、集中性、适用性、先行性。 A、同时性 B、广泛性 C、统一性
195. 转角杆塔一般位于线路的(C)。 A、终端处 B、跨越处 C、转角处
196. 仪用互感器分(B)两种。
A、电力变压器和电流互感器 B、电流互感器和电压互感器 C、特种互感器和电流互感器
197. 电力变压器按冷却介质可分为(A)和干式两种。 A、油浸式 B、风冷式 C、自冷式
198. 电气设备有三种工作状态,即运行、备用、(C)。 A、冷备用 B、热备用 C、检修状态
199. 在变电站外线路工作,一经合闸即可送电到施工线路的线路开关和刀闸操作手柄上应悬挂(B)标示牌。
A、禁止合闸、有人工作 B、禁止合闸,线路有人工作 C、在此工作
200. 避雷线又称为(C)。 A、耦合地线 B、屏蔽地线 C、架空地线 D、
201. 10kv 变、配电所应在(C)上装设阀型避雷器。
A、单组母线和每回路架空线路 B、每组母线和单回路架空线路 C、每组母线和每回路架空线路
202. 表示磁场强弱和方向的物理量是(C)。 A、磁通 B、磁力线 C、磁感应强度

203. 下列仪表属于比较式仪表的是(B)。 A、万用表 B、接地电阻测量仪 C、兆欧表
204. 在 110kv 及以上的电力系统,一般采用中性点直接接地的运行方式,以(A)。
A、降低设备的绝缘水平 B、保障人身安全 C、保障人身设备安全
205. 交流高压输电网一般指 110kv、(C)电网。 A、10kv B、20kv C、220kv
206. 正常情况直线杆塔一般不承受(A)。
A、导线顺线路方向的张力 B、导线、绝缘子的重量 C、导线覆冰的重量
207. 变压器可以在绝缘及寿命不受影响的前提下,在负载高峰及冬季时可(B)过负载运行。
A、严重 B、适当 C、不允许
208. 电对人体的伤害,主要来自(B)。 A、电压 B、电流 C、电磁场
209. 保护接地的接地电阻不能大于(A)。 A、 4ω B、 10ω C、 15ω
210. 人工急救胸外挤压法应以每分钟约(A)次的频率有节奏均匀的挤压,挤压与放松的时间相当。
A、100 B、80 C、60
211. 电气安全管理人员应具备必要的(B)知识,并要根据实际情况制定安全措施,有计划地组织安全管理生产。
A、组织管理 B、电气安全 C、电气基础
212. 主保护属于按(C)分类。 A、被保护的物体 B、保护原理 C、保护所起作用
213. 重瓦斯动作后,跳开变压器(B)断路器。 A、高压侧 B、两侧 C、低压侧
214. 运行中的高压电容器发生爆炸时,应首先(C)。
A、保护现场等候处理 B、消防灭火 C、切断电容器与电网的连接
215. 真空灭弧室的金属屏蔽筒的作用之一是(B)。 A、导电作用 B、吸附电弧产生的金属蒸气 C、绝缘作用
216. 断路器的工作状态(断开或闭合)是由(C)控制的。 A、工作电压 B、负荷电流 C、操动机构
217. 与真空断路器连接的引线导线弛度应该(C)。 A、尽量拉紧 B、松弛 C、适中
218. 负荷开关与熔断器配合使用时,由熔断器起(B)作用。 A、切断正常负荷电流 B、短路保护 C、倒闸操作
219. 单位导线截面所通过的电流值称为(C)。 A、额定电流 B、负荷电流 C、电流密度
220. 在全部停电和部分停电的电气设备上工作时,必须完成的技术措施有:停电、(B)、挂接地线、装设遮栏和悬挂标示牌。 A、放电 B、验电 C、巡视安全检查
221. 下列(C)不属于电力系统中的事故。 A、对用户少送电 B、电能质量降低到不能允许的程度 C、过负荷
222. 对于高压电力线路,限时电流速断保护的動作时间一般取(B)。 A、0.2s B、0.5s C、0.7s
223. 高压开关柜巡视检查项目包括开关柜的(C)所在位置正确。 A、断路器 B、观察孔 C、闭锁装置
224. 对断路器的日常维护工作中,应检查(B)是否正常,核对容量是否相符。
A、分闸线圈 B、合闸电源熔丝 C、继电保护二次回路
225. 一般隔离开关没有灭弧装置,不允许它(C)分、合闸操作。 A、空载时进行 B、母线切换 C、带负荷进行
226. 电力系统中一般使用(B)进行无功补偿。 A、磁力补偿起动器 B、移相(并联)电容器 C、脉冲电容器
227. 万用表测量电阻时,如果被测电阻未接入,则指针指示(B)。 A、0位 B、 ∞ 位 C、中间位
228. 发生短路时,电力系统从正常的稳定状态过渡到短路的稳定状态,一般需(C)秒。 A、1-2 B、2-3 C、3-5
229. 在 110kv 及以上的电力系统,一般采用中性点直接接地的运行方式,以(A)。
A、降低设备的绝缘水平 B、保障人身安全 C、保障人身设备安全
230. 变压器的额定电流为通过绕组线端的电流,即为(A)的有效值。 A、线电流 B、相电流 C、最小电流
231. 当伤者牙关紧闭,无法进行口对口人工呼吸时,应(C)。
A、用工具把嘴撬开 B、加大压力口对口吹气 C、口对鼻吹气
232. 当带电体有接地故障时,有故障电流流入大地,人在接地点周围两脚之间出现的电压称为(C)。
A、短路电压 B、接触电压 C、跨步电压
233. 遮栏应采用(A)制成。 A、绝缘材料 B、铜材 C、铝材
234. 下列(B)的连接方式称为保护接地。
A、将电气设备金属外壳与中性线相连 B、将电气设备金属外壳与接地装置相连
C、将电气设备金属外壳与其中一条相线相连
235. 变压器容量在(C)kva 以下的变压器、当过电流保护动作时间大于 0.5s 时,用户 3~10kv 配电变压器的继电保护,

应装设电流速断保护。C A、6300 B、8000 C、10000

236. (A)指正常情况下有明显断开的备用电源或备用设备或备用线路。 A、明备用 B、冷备用 C、暗备用

237. 变压器接在电网上运行时,变压器(A)将由于种种原因发生变化,影响用电设备的正常运行,因此变压器应具备一定的调压能力。 A、二次侧电压 B、一次侧电压 C、最高电压

238. 电力变压器按冷却介质可分为(A)和干式两种。 A、油浸式 B、风冷式 C、自冷式

239. 在已停电的断路器和隔离开关上的操作把手上挂()标示牌,防止运行人员误合断路器和隔离开关。 A

A、禁止合闸,有人工作 B、在此工作 C、止步,高压危险

240. 人体触电可分为直接接触触电和(C)两大类。A、跨步电压触电 B、接触电压触电 C、间接接触触电

241. 配电装置中,电气设备的网状遮栏高度不低于(C)m,底部离地不应超过0.1m。 A、1.3 B、1.5 C、1.7

242. 下列电缆编号属于35kv线路间隔的是(B)。 A、1y123b B、1u123c C、1e123

243. 控制电缆的编号“2uyh”表示该电缆归属于(C)。

A、220kvii段电压互感器间隔 B、35kvii段母线间隔 C、35kvii段电压互感器间隔

244. 断路器的分、合闸指示器应(C),并指示准确。 A、用金属物封闭 B、可随意调整 C、易于观察

245. sf6负荷开关装设的(A)可随时监测开关本体内充入的sf6气体压力。

A、气体密度计 B、温度计 C、气体流量计

246. 隔离开关可拉、合35kv容量为(B)及以下的空载变压器。A、800kva B、1000kva C、3150kva

247. 高压熔断器可用于(A)等设备的保护。 A、电压互感器 B、发电机 C、断路器

248. 外部过电压通常指(C)过电压。 A、操作 B、感应 C、雷电

249. 避雷器与被保护设备(C)连接。 A、串联 B、串联或并联 C、并联

250. 已知一部分电路的端电压为10v,电阻为5 Ω ,则电流的电流为(B)a。 A、1 B、2 C、5

251. 对于接地电阻测量仪探针位置说法正确的是(A)。

A、将电位探针插在离接地体20m的地下,电流探针插在离接地体40m的地下

B、将电流探针插在离接地体20m的地下,电位探针插在离接地体40m的地下

C、将电位探针插在离接地体20m的地下,电流探针插在离电位探针40m的地下

252. 电能表属于(C)仪表。 A、电磁式 B、电动式 C、感应式

253. 在中性点经消弧线圈接地系统中,当发生(C)故障时,一般允许运行2h,需发出报警信号。

A、三相接地短路 B、两项接地短路 C、单相接地

254. 接地电阻测量仪用120r/min的速度摇动摇把时,表内能发出(B)hz、100v左右的交流电压。

A、50 B、110 B C、120

255. 在某一个时段内,电压急剧变化而偏离额定值的现象,称为(A)。A、电压波动 B、电压闪避 C、电压偏移

256. 在变压器内部发生故障(如绝缘击穿、相间短路、匝间短路、铁芯事故等)产生(A)时,接通信号或跳闸回路,进行报警或跳闸,以保护变压器。A、气体 B、液体 C、固体

257. 变压器可以在绝缘及寿命不受影响的前提下,在负载高峰及冬季时可(B)过负载运行。

A、严重 B、适当 C、不允许

258. 电力变压器按冷却介质可分为(A)和干式两种。A、油浸式 B、风冷式 C、自冷式

259. 电对人体的伤害,主要来自(B)。A、电压 B、电流 C、电磁场

260. 安全标志是提示人们识别、警惕(A)因素,对防止人们偶然触及或过分接近带电体而触电具有重要作用。

A、危险 B、安全 C、危害

261. 线路验电应逐相进行。同杆架设的多层电力线路验电时,先(C),先验下层后验上层。

A、验低压 B、验高压或低压 C、验低压后验高压

262. 变压器的过负载能力一般用变压器所能输出的最大容量与额定容量之(A)来表示。

A、比 B、和 C、差

263. 单支避雷针的保护范围是一个(C)。 A、带状空间 B、圆柱空间 C、近似锥形空间

264. 金属氧化性避雷器应(C)保管。 A、靠墙放置 B、水平放置 C、垂直立放

265. 在纯电阻的交流电路中,电路的有功功率(C)电路电流的有效值乘以电压的有效值。

A、大于 B、小于 C、等于

266. 对于接地电阻测量仪探针位置说法正确的是(A)。

A、将电位探针插在离接地体 20m 的地下, 电流探针插在离接地体 40m 的地下

B、将电流探针插在离接地体 20m 的地下, 电位探针插在离接地体 40m 的地下

C、将电位探针插在离接地体 20m 的地下, 电流探针插在离电位探针 40m 的地下

267. 电能表属于(C)仪表。 A、电磁式 B、电动式 C、感应式

268. (B)的特点是线路故障或检修, 不影响变压器运行, 而变压器故障或检修要影响相应线路, 线路要短时停电。

A、外桥接线 B、内桥接线 C、单母线接线

269. 高压配电网一般指 35kv、(C)及以上电压等级的配电网。 A、10kv B、20kv C、110kv

270. 电力电缆中, 用来消除导体表面的不光滑所引起导体表面电场强度的增加, 使绝缘层和电缆导体有较好的接触的为(C)。 A、线芯(导体) B、绝缘层 C、屏蔽层

271. 为了供给稳定的电压、控制电力潮流或调节负载电流, 均需对变压器进行(A)调整。

A、电压 B、电流 C、有功

272. 电流互感器型号中, 常用(A)表示瓷绝缘。 A、c B、d C、s

273. 当变压器绝缘材料的工作温度(A)允许值时, 其使用寿命将缩短。 A、超过 B、等于 C、低于

274. 保护接地的接地电阻不能大于(A)。 A、 4ω B、 10ω C、 15ω

275. 安全生产管理人员安全资格培训时间不得少于()学时; 每年再培训的时间不得少于(C)学时。

A、100, 40 B、24, 8 C、48, 16

276. 下列(C)安全用具是在电气操作中使用的的基本安全用具。

A、绝缘手套、验电器 B、绝缘鞋、绝缘站台 B C、验电器、绝缘夹钳

277. 对单相接地电流大于 5a 时的电动机, 应装设反映(C)的零序电流保护。

A、两相短路 B、三相短路 C、单相接地短路

278. 下列(C)不属于电力系统中的事故。

A、对用户少送电 B、电能质量降低到不能允许的程度 C、过负荷

279. 下列(C)属于电气设备不正常运行状态。 A、单相短路 B、单相断线 C、系统振荡

280. 电力线路保护属于按(A)分类。 A、被保护的物体 B、保护原理 C、保护所起作用

281. 高压单台三相电容器的电容元件组在外壳内部一般接成(B)。

A、星形 B、三角形 C、开口三角形

282. 额定电压是指高压断路器正常工作时所能承受的电压等级, 它决定了断路器的(B)。

A、耐热程度 B、绝缘水平 C、通断能力

283. 交流高压真空接触器-熔断器组合电器当一相或多相熔断器熔断时在(A)作用下, 可实现自动分闸。

A、熔断器撞击器 B、电动力 C、继电保护构

284. 巡视检查断路器时, 应检查引线的连接部位(B)。

A、结线正确 B、接触良好, 无过热现象 C、无过电压

285. 通常要求真空断路器的触头材料具有的性能之一是(A)。

A、耐弧性强 B、导热性能差 C、绝缘性能强

286. 检修状态指设备的(C), 而且接地线等安全措施均已做好, 这时设备就处在检修状态。

A、开关已拉开 B、操作电源已断开 C、开关和刀闸均已拉开

287. 单支避雷针的保护范围是一个(C)。 A、带状空间 B、圆柱空间 C、近似锥形空间

288. 金属氧化锌避雷器特点有动作迅速、(A)、残压低、通流量大。 A、无续流 B、能耗低 C、续流小

289. 在实际应用中, 常用(C)定为设备的额定容量, 并标在铭牌上。

A、有功功率 p B、无功功率 q C、视在功率 s

290. 二次回路交流耐压试验电压为 1000v。当回路绝缘电阻值在 $10m\omega$ 以上时, 可采用(B)v 伏摇表代替, 试验持续时间为 1min。 A、1000 B、2500 C、5000

291. 为了提高供电可靠性、经济性, 合理利用动力资源, 充分发挥水力发电厂作用, 以及减少总装机容量和备用容量, 现在都是将各种类型的发电厂、变电所通过(B)连接成一个系统。 A、用电线路 B、输配电线路 C、发电线路

292. 直接将电能送到用户的网络称为(C)。 A、发电网 B、输电网 C、配电网

293. 电网谐波的产生,主要在于电力系统中存在各种(C)元件。A、电感元件 B、电容元件 C、非线性元件

294. (C)的特点是能够使读图者对整个二次回路的构成以及动作过程,都有一个明确的整体概念。

A、安装接线图 B、屏面布置图 C、归总式原理图

295. 电力线路的导线是用来(B)。 A、输送电能、分配电能 B、传导电流,输送电能 C、输送电能、消耗电能

296. 电流互感器的变流比为一次绕组的(C)与二次绕组额定电流之比。A、最大电流 B、最小电流 C、额定电流

297. 变压器的过载能力一般用变压器所能输出的最大容量与额定容量之(A)来表示。A、比 B、和 C、差

298. 人体触电时,根据触电的体位不同,电流通过人体最危险途径是(A)。

A、左手至双脚 B、右手至双脚 C、右手至左手

299. 当带电体有接地故障时,离故障点越近,跨步电压触电的危险性越(A)。 A、大 B、小 C、相等

300. 使人体能够感觉到的最小电流称为(A)。 A、感知电流 B、持续电流 C、致命电流

301. 发生高压设备、导线接地故障时,在室内人体不得接近接地故障点(A)以内。A、4m B、8m C、10m

302. 将电气设备的金属外壳、配电装置的金属构架等外露可接近导体与接地装置相连称为(A)。

A、保护接地 B、工作接地 C、防雷接地

303. 时间继电器的(B)接点是指继电器通足够大的电时经所需要的时间(整定时间)闭合的接点。

A、瞬时动合 B、延时动合 C、瞬时动断

304. 小母线编号中,i段直流控制母线正极用(C)表示。A、+km2 B、-km2 C、+km1

305. kyn28-10型高压开关柜小车室内的主回路触头盒遮挡帘板具有(C)的作用。

A、保护设备安全 B、保护断路器小车出、入安全 C、保护小车室内工作人员安全

306. 新装电容器投运前应按(B)试验合格。A、预防性试验项目 B、交接试验项目 C、企业自行制订的试验项目

307. 安装在烟囱顶上的避雷针直径不应小于下列数值(B)。A、10mm B、20mm C、25mm

308. 在电阻并联的电路中,电路的电流等于(C)。

A、各并联支路电流的平均值 B、各并联支路的电流 C、各并联支路的电流之和

309. 在一类负荷的供电要求中,允许中断供电时间在(C)小时以上的供电系统,可选用快速自启动的发电机组。

A、12 B、13 C、14

310. 梯子分为人字梯和(A)。A、靠梯 B、挂梯 C、拉伸梯

311. 从区域变电所到用户变电所或城乡电力变压器之间的线路,是用于分配电能的,称为(A)。

A、配电线路 B、所用电线路 C、输电线路

312. 设备编号中,阿拉伯数字表示(A)。 A、设备顺序号 B、设备数量 C、安装单位编号

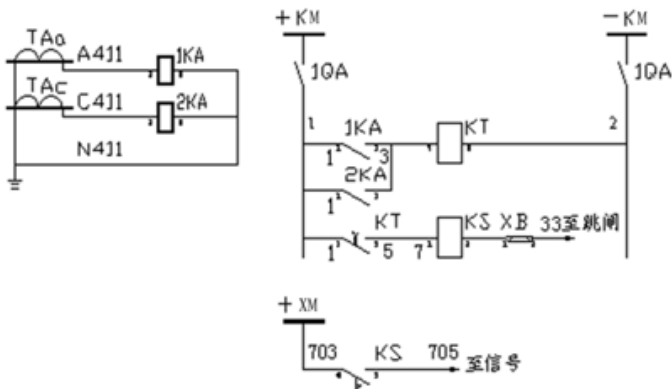
313. (C)是指那些绝缘强度能长期承受设备的工作电压,并且在该电压等级产生内部过电压时能保证工作人员安全的用具。A、绝缘安全用具 B、一般防护安全用具 C、基本安全用具

314. 在运行中,电流的热量和电火花或(A)等都是电气火灾的直接原因。

A、电弧 B、电压高低 C、环境温度

315. 移动式电气设备的电源线应采用(C)类型软电缆。A、塑胶绝缘 B、带有屏蔽层 C、橡皮绝缘

316. 下图是常用的(B)。 A、安装接线图 B、展开式原理图 C、归总式原理图



317. 下列电缆编号属于 35kvi 段电压互感器间隔的是(B)。 A、2uyhb B、1uyhc C、2yyh

318. 下列(C)不属于电力系统中的事故。 A、对用户少送电 B、电能质量降低到不能允许的程度 C、过负荷

319. (B)是指继电器不动作时处于断开状态的接点。 A、动断接点 B、动合接点 C、延时动断接点
320. 控制电缆的编号“2uyh”表示该电缆归属于(C)。
A、220kvii 段电压互感器间隔 B、35kvii 段母线间隔 C、35kvii 段电压互感器间隔
321. 在电阻并联的电路中,电路的端电压 u 等于(B)。
A、各并联支路端电压的平均值 **B、各并联支路的端电压** C、各并联支路的端电压之和
322. 一般情况下,直线杆横担和杆顶支架装在(A)。 **A、受电侧** B、拉线侧 C、供电侧
323. 电压互感器二次回路允许有(A)接地点。 **A、一个** B、两个 C、三个
324. 携带型接地线是将欲检修的设备或线路作临时性的(B)的一种安全用具,所以,也称之为临时接地线。
A、接零保护 **B、短路接地** C、接地保护
325. (A)移动式电气设备在外壳上没有接地端子,但在内部有接地端子,自设备内引出带有保护插头的电源线。
A、i类 B、ii类 C、iii类
326. 当人体电阻一定时,作用于人体的电压越高,流过人体的电流(A)。
A、越大 B、越小 C、不确定
327. 下列(A)属于基本安全用具。
A、绝缘棒、绝缘夹钳 B、绝缘手套、绝缘靴 C、携带型接地线、临时遮栏
328. 变流器供给操作电源适用于(A)及以下容量不大的变电所。 **A、10kv** B、35kv C、110kv
329. 变压器保护属于按(A)分类。 **A、被保护的對象** B、保护原理 C、保护所起作用
330. 下列(A)表示电流继电器。 **A、ka** B、ks C、kt
331. 事故情况下,在全站无电后,应将(C)支路断路器分闸断开。 A、各出线 B、电压互感器 **C、电容器**
332. 高分断能力高压熔断器的特点之一是分断(B)的能力强。 A、负荷电流 **B、短路电流** C、过负荷电流
333. rn2 型高压熔断器可适用于作(C)的保护。 A、变压器 B、电力线路 **C、电压互感器**
334. 在开关电器中,气体吹动电弧的方法为纵吹时,气体吹动方向与电弧轴线相(A)。
A、平行 B、垂直 C、倾斜 30o 角度
335. 设备的断路器,隔离开关都在合闸位置,说明设备处在(A)状态。 **A、运行** B、检修 C、设备用
336. 检修工作时凡一经合闸就可送电到工作地点的断路器和隔离开关的操作手把上应悬挂:(B)。
A、止步,高压危险 **B、禁止合闸,有人工作** C、禁止攀登,高压危险
337. 间接接触触电包括(A)和接触电压触电两种类型。**A、跨步电压触电** B、接触电压触电 C、直接接触触电
338. 人体触电后能够自主摆脱的电流称为(C)。 A、感知电流 B、持续电流 **C、摆脱电流**
339. 金属氧化锌避雷器安装时,接地引下线应尽量(C)。 A、短 B、长 **C、短而直**
340. 星形连接时三相电源的公共点叫三相电源的(C)。 A、接地点 B、参考点 **C、中性点**
341. 按变电所在电力系统中的位置、作用及其特点划分,变电所的主要类型有枢纽变电所、区域变电所、地区变电所、(A)、用户变电所、地下变电所和无人值班变电所等。
A、配电变电所 B、110kv 变电所 C、10kv 变电所电所
342. 箱式变电站的缺点之一是(B)。 A、体积小 B、出线回路数少 **C、不经济**
343. 目前我国在(C)电压等级中广泛使用 sf6 断路器。 A、3kv B、10kv **C、35kv 及以上**
344. 继电保护装置按被保护的對象分类,有电力线路保护、发电机保护、变压器保护、电动机保护、(B)等。
A、差动保护 B、母线保护 **C、后备保护**
345. 阅读(B)的顺序是:先交流后直流再信号,从上而下,从左到右,层次分明。
A、原理图 B、展开图 **C、安装图**
346. (B)是反应电压下降到某一整定值及以下动断接点由断开状态到闭合状态的继电器。
A、过电压继电器 B、低电压继电器 **C、时间继电器**

347. sf6 负荷开关内的气体压力为零表压时, 仍可进行(C)操作。
A、短路电流合闸 B、短路电流分闸 C、负荷电流分、合闸
348. 断路器的关合电流是指保证断路器可靠关合而又不会发生触头熔焊或其它损伤时, 断路器允许通过的(C)。
A、最大工作电流 B、最大过负荷电流 C、最大短路电流
349. 装设剩余电流保护器虽然是一种很有效的触电防护措施, 但不能作为单独的(C)触电的防护手段, 它必须和基本防护措施一起做好。 A、跨步电压 B、基本防护 C、直接接触
350. 高压验电器一般每(C)试验一次。 A、1个月 B、3个月 C、6个月
351. 变压器二次侧额定电压指的是分接开关放在额定电压位置, 一次侧加(A)时, 二次侧开路的电压值。
A、额定电压 B、额定电流 C、最大电压
352. 在高杆塔增加绝缘子串长度, 线路跳闸率(A)。 A、降低 B、增大 C、不变化
353. 关于某一类导体材料的电阻, (A), 导体电阻越大。
A、导体长度越长、截面积越小 B、导体长度越长、截面积越大 C、导体长度越短、截面积越小
354. 如果电流表不慎并联在线路中, 不可能出现的是(B)。
A、损坏仪表 B、指针无反应 C、指针满偏
355. 分支终端杆的单横担应装在(B)。 A、受电侧 B、拉线侧 C、供电侧
356. 变压器油是流动的液体, 可充满油箱内各部件之间的空隙, 排除空气, 从而防止各部件受潮而引起绝缘强度的(B)。
A、升高 B、降低 C、时高时低

二、判断题（共 503 题）

1. 电伤是指触电时电流的热效应、化学效应以及电刺激引起的生物效应对人体外表造成的伤害。（正确）
2. 室内电气装置或设备发生火灾时应尽快拉掉开关切断电源, 并及时正确选用灭火器进行扑救。（正确）
3. 人体触电方式有直接接触触电、间接接触触电。正确
4. 由于导线截面和设备选择不合理, 引起发热并超过设备的长期允许温度而过热会引起电气火灾。正确
5. 对运行中断路器一般要求, 断路器金属外壳应有明显的接地标志。（正确）
6. 弹簧储能操动机构的缺点之一是安装调试困难。（正确）
7. 避雷带是沿建筑物易受雷击的部位(如屋脊、屋檐、屋角等处)装设的带形导体正确))
8. 高压阀型避雷器中串联的火花间隙和阀片少。(X)
9. 感应电动势的方向与磁力线方向、导体运动方向相关。（正确）
10. 电源是将其他形式的能量转换为电能的装置。（正确）
11. 磁力线在某区域的密度与该区域的磁场强弱成反比。(X)
12. 导体处于变化的磁场中时, 导体内会产生感应电动势。（正确）
13. 如果将电流表并联在线路中测量, 则电流表有可能会因过载而被烧坏。正确)
14. 接地电阻测量仪主要由手摇发电机, 电流互感器, 电位器以及检流计组成。正确)
15. 绝缘电阻可以用接地电阻测量仪来测量。X
16. 某一段时间内负载消耗的电能可以用电度表来测量。正确)
17. 单母线分段接线在母线故障或检修时, 配电所将全所停电。(X)
18. 电力系统中性点接地是属于保护接地, 它是保证电力系统安全可靠运行的重要条件(X)
19. 低压照明用户供电电压允许偏差为额定电压的+10%~ -10%。(X)
20. 变、配电所是电力网中的线路连接点, 是用以变换电压、交换功率和汇集、分配电能的设施。（正确）
21. 电力系统中相与相之间或相与地之间(对中性点直接接地系统而言)通过金属导体、电弧或其它较小阻抗连结而形成的正常状态称为短路。(X)
22. 10kv 及以下三相供电的, 电压允许偏差为额定电压的为±10%。(X)
23. 新线路投入运行 3~5 年后, 混凝土电杆各部坚固螺栓坚固螺栓需紧一次。(X)
24. 悬式绝缘子具有良好的电气性能和较高的机械强度, 按防污性能分为普通型和防污型两种。（正确）

25. 杆塔按使用的材料可分为钢筋混凝土杆和金属杆塔。(正确))
26. 架空导线多采用钢芯铝绞线,其钢芯的主要作用是提高机械强度。(正确))
27. 电压为 220v 的线路一般称为低压配电线路;电压为 380v 的线路一般称为中压配电线路。(X)
28. 电力线路的作用是输送和分配电能。(正确))
29. 当变压器的温度达到稳定时的温升时称为稳定温升。(正确))
30. 在使用变压器时,要注意绕组的正确连接方式,否则变压器不仅不能正常工作,甚至会烧坏变压器。(正确))
31. 能使继电器动合接点由断开状态到闭合状态的最小电流称为动作电流。(正确))
33. 高压电容器的瓷套管发生严重放电、闪络时,只要加强监视,不需要将电容器立即退出运行。(X)
34. 高压开关柜传感器损坏的常见故障原因为内部高压电容击穿。(正确))
35. 在进行全站停电操作时,应先将电容器组的开关断开,然后再停各分路的出线开关。正确)
36. 一张工作票中,工作票签发人、工作负责人和工作许可人三者不得互相兼任。(正确))
37. “禁止合闸,有人工作!”标示牌挂在已停电的断路器和隔离开关上的操作把手上,防止运行人员误合断路器和隔离开关。(正确))
39. 将电气设备由一种工作状态变换到另一种工作状态所进行的一系列操作称为倒闸操作。(正确))
40. 验电时,不能将一相无电作为三相无电的依据。(正确))
43. 电压互感器二次侧不能开路,否则绕组将被烧毁。(X)
44. 在变压器内部发生故障(如绝缘击穿、相间短路、匝间短路、铁芯事故等)产生气体时,接通信号或跳闸回路,进行报警或跳闸,以保护变压器。(正确))
45. 电流互感器是按电磁感应原理工作的,其结构与普通变压器相似。(正确))
46. 更换成组的电压互感器时,还应对并列运行的电压互感器检查其连接组别,并核对相位。(正确))
47. 为了便于监视运行中变压器各部件的温度,规定以上层油温为允许温度。(正确))
48. 重复接地,是指将变压器零线(三相四线制供电系统中的零干线)多点接地。(正确))
49. 对停电的注油设备应使用干燥的沙子或泡沫灭火器等灭火。(正确))
50. 装设剩余电流动作保护器虽然是一种很有效的触电防护措施,但不能作为单独的直接接触触电的防护手段。(正确))
51. 电火花、电弧的温度很高,不仅能引起可燃物燃烧,还能使金属熔化、飞溅,构成危险的火源。(正确))
52. 接地线用绿/黄双色表示。正确)
53. 为防止人身电击,水不能用于带电灭火;正确)
54. 使用绝缘棒,可以不用戴绝缘手套、穿绝缘靴。(X)
55. 电力系统频率自动调节属于自动调节装置。(正确))
56. 能使继电器动断接点由断开状态到闭合状态的最大电压称为动作电压。(正确))
57. 变电所中,信号设备所使用的电源为操作电源。(正确))
58. 过电流保护是变压器内部故障的后备保护。(正确))
59. 对于高压电力线路,限时电流速断保护的的动作时间一般取 1s。(X)
60. 重瓦斯动作后,跳开变压器高压侧断路器即可。(X)
61. 继电保护的可靠性是指发生了属于它该动作的故障,它能可靠动作;而在不该动作时,它能可靠不动。(正确))
62. 自动操作装置的作用是提高电力系统的供电可靠性和保证安全运行。(正确))
63. 交流高压真空接触器的真空开关管(灭弧室)的动、静触头一般采用圆盘形触头正确))
64. 触头断开后,触头之间如果电弧已熄灭,则电路实际上没有被切断。(X)
65. 六氟化硫(sf6)断路器用六氟化硫(sf6)气体作为绝缘介质和灭弧介质。(正确))
66. rn1 型高压熔断器是有填料限流式高压熔断器。(正确))
67. 断路器在合闸过程中,若继电保护装置不动作,自由脱扣机构也应可靠动作。(X)
68. 电弧电流的本质是离子导电。(正确))
69. 正常情况下,当系统电压偏低时,也可投入高压电容器组。(正确))
70. 六氟化硫(sf6)断路器的优点之一是灭弧性能强。(正确))
71. 在电路中,将两个及以上的电阻的一端全部联接在一点上,而另一端全部连接在另一点上,这样的联接称为电阻

的并联。(“√”)

72. 摇表多采用手摇交流发电机作为电源。(错误)

73. 良好的摇表,在摇表两连接线(L、e)短接时,摇动手柄,指针应在“0”处。(“√”)

74. 用数字万用表测量直流电压时,极性接反会损坏数字万用表。(“×”)

75. 我国 10kv, 6kv 电网,为提高供电的可靠性,一般采用中性点直接接地的运行方式。(“×”)

76. 由两台变压器并联运行的工厂,当负荷小时可改为一台变压器运行。(“√”)

77. 火力发电厂假如既发电又供热则称热电厂。(“√”)

78. 短路的常见原因之一是设备长期运行,绝缘自然老化。(“√”)

79. 以煤、石油、天然气等作为燃料,燃料燃烧时的化学能转换为热能,然后借助汽轮机等热力机械将热能变为机械能,并由汽轮机带动发电机将机械能变为电能,这种发电厂称火力发电厂。(“√”)

80. 若中断供电时可能造成人身伤亡情况,则称为二类负荷。(“×”)

81. 架空线路杆塔的横担上下倾斜、左右偏歪不应大于横担长度的 2%。(“√”)

82. 金具在架空线路中主要用于支持、固定、连接、接续、调节及保护作用。(“√”)

83. 高压配电线路的电压一般为 10kv、20kv。(“√”)

84. 架空线路中的耐张杆塔用于限制线路发生断线、倒杆事故时波及的范围。(“√”)

85. 输电线路电压一般在 110kv 及以上,220kv 以上的也称超高压输电线路。(“×”)

86. 绝缘子是用来固定导线,并使导线与杆塔之间保持绝缘状态。(“√”)

87. s11-m(r)-100/10 表示三相油浸自冷式,双绕组无励磁调压,卷绕式铁芯(圆截面),密封式,额定容量 100kva,低压侧绕组额定电压为 10kv 电力变压器。(“×”)

88. 瓷套管是否清洁,有无缺损、裂纹和放电现象,声音是否正常,是电流互感器巡视检查项目之一。(“√”)

89. 油箱是油浸式变压器的外壳,变压器的器身置于油箱内,箱内灌满变压器油。(“√”)

90. 在抢救触电者脱离电源时,未采取任何绝缘措施,救护人员不得直接接触及触电者的皮肤或潮湿衣服。(“√”)

91. 将电气设备的外露可导电部分(如电气设备金属外壳、配电装置的金属构架等)通过接地装置与大地相连称为保护接地。(“√”)

92. 对于中、小容量变压器,可以装设单独的电流速断保护,作为变压器相间短路故障的主保护。(“√”)

93. 备用电源自动投入装置属于自动调节装置。(“×”)

94. 高压电动机不采用纵差动保护。(“×”)

95. 继电保护只需要可靠性,不需要灵敏性。(“×”)

96. 继电器是一种在其输入物理量(电气量或非电气量)达到规定值时,其电气输出电路被接通的自动装置。(“×”)

97. 对备用电源自动投入装置,当工作母线电压消失时,备用电源应投入。(“√”)

98. 对差动保护来说,变压器两侧的差动 ct 均应接成星型。(“×”)

99. 限时电流速断保护可以保护线路全长。(“√”)

100. 一般情况下断路器用真空灭弧室的灭弧能力比真空接触器用真空灭弧室的灭弧能力强。(“√”)

101. 为适应各种电压等级的要求,在电容器内部电容元件可接成串联或并联。(“√”)

102. 隔离开关电动操动机构的操作功率较大。(“√”)

103. 高压断路器在高压电路中起控制作用,是高压电路中的重要设备之一。(“√”)

104. 断路器的绝缘水平与断路器的额定电压无关。(“×”)

105. 当变压器过负载时,会发出很高且沉重的嗡嗡声。(“√”)

106. 干式变压器是指铁芯和绕组浸渍在绝缘液体中的变压器。(“×”)

107. 在室外使用灭火器时,使用人员应站在上风侧。(“√”)

108. 变配电设备应有完善的屏护装置。安装在室外地上的变压器,以及安装在车间或公共场所的变配电装置,均需装设遮栏作为屏护。(“√”)

109. 移动式电气设备的性能与现场使用条件无关。(“×”)

110. 负荷开关可切断正常负荷电流和过负荷电流。(“√”)

111. 额定电压是指变压器线电压(有效值),它应与所连接的输变电线路电压相符合。(“√”)

112. 当人体电阻一定时,作用于人体的电压越高,流过人体的电流就越大,这样就越危险。(“√”)

113. 临时接地线的连接要使用专用的线夹固定,其接地端通常采用绑扎连接,各连接点必须要牢固。 (“×”)
114. 临时遮栏设置在可能发生人体接近带电体的巡视通道和检修设备的周围。 (“×”)
115. 电气火灾断电操作时应戴绝缘手套、穿绝缘靴,并使用相应电压等级的绝缘工具。 (“√”)
116. 三相一次或二次重合闸属于 110kv 及以下线路保护测控装置在测控方面的主要功能。 (“×”)
117. 额定电压和标定容量均相同的单相高压电容器,接入同一电压等级的电网时,电容器组的接线方式接成三角形和接成星形的补偿效果相同。 (“×”)
118. 手车式开关柜的断路器,手车在接地开关合闸位置时可自由移动。 (“×”)
119. 六氟化硫(sf6)负荷开关一般可使用通用补气设备进行六氟化硫(sf6)气体的补气工作。 (“×”)
120. 因真空断路器的触头设置在真空灭弧室内,所以对触头材料的含气量高低没有要求。 (“×”)
121. 负荷开关具有灭弧装置,可切断短路电流。 (“×”)
122. 弹簧储能操动机构的加热器只在断路器检修时使用。 (“×”)
123. 用户变电站或配电室进行并路倒闸时,不应自行停用进线保护。 (“×”)
124. 线路验电应逐相进行。 (“√”)
125. 倒闸操作前,应先在模拟图板上进行模拟操作。 (“√”)
126. 接地线的接地点与检修设备之间不得连有断路器、隔离开关或熔断器。 (“√”)
127. 停电检修的设备,各侧电源的断路器和隔离开关的操作电源也需断开。 (“√”)
128. 接地线必须是三相短路接地线,不得采用三相分别接地或单相接地。 (“√”)
129. 为了考核电气设备的绝缘水平,我国规定:10kv 对应的允许最高工作电压为 11.5kv。 (“×”)
130. 为降低线路跳闸率,可在大跨越地带杆塔增加绝缘子串数目。 (“×”)
133. 阀型避雷器的阀电阻片具有线性特性。 (“×”)
134. 避雷器用来防护高压雷电波侵入变、配电所或其他建筑物内,损坏被保护设备。 (“√”)
135. 长直载流导线周围的磁力线是环绕导线的同心圆形状,离导线越近,磁力线分布越密,离导线越远,磁力线分布越疏。 (“√”)
136. 长直载流导线周围的磁场,离导线越近,磁场越强,离导线越远,磁场越弱。 (“√”)
137. 高压阀型避雷器或低压阀型避雷器都由火花间隙和阀电阻片组成,装在密封的瓷套管内。 正确
138. 氧化锌避雷器的阀片电阻具有非线性特性,在正常工作电压作用下,呈绝缘状态;在冲击电压作用下,其阻值很小,相当于短路状态。 (正确)
139. 消雷器是利用金属针状电极的电磁感应原理,使雷云电荷被中和,从而不致发生雷击现象。 (错误)
140. 磁感应强度 b 与垂直于磁场方向的面积 s 的乘积,称为通过该面积的磁通量 f ,简称磁通,即 $f=bs$ 。 (正确)
141. 在三相对称电路中,总的有功功率等于线电压,线电流和功率因数三者相乘积的根号 3 倍。 (正确)
142. 三相交流电路有三个交变电动势,它们频率相同、相位互差 120° 。 (正确)
143. 钳表铁芯内的剩磁只影响大电流测量,而对小电流测量无影响。 错误
144. 电网按其在电力系统中的作用不同,分为输电网和配电网,配电网是以高压甚至超高电压将发电厂、变电所或变电所之间连接起来的送电网络,所以又称为电力网中的主网架。 (错误)
145. 变、配电所中用来承担输送和分配电能任务的电路,称为一次电路或电气主接线。 (正确)
146. 在一类用电负荷中,当中断供电将发生中毒、爆炸和火灾等情况的负荷,以及特别重要场所的不允许中断供电的负荷,称为特别重要的负荷。 (正确)
147. 电力电缆的基本结构由线芯(导体)、绝缘层、屏蔽层和接地层四部分组成。 (错误)
148. 电力电缆铠装和护套是用来保护电缆防止外力损坏的。 (正确)
149. 低压配电线路的电压为 10kv 及以下。 (错误)
150. 金具必须有足够的机械强度,并能满足耐腐蚀的要求。 (正确)
151. 电力线路一般可分为输电线路和配电线路。 (正确)
152. 电力线路按架设方式可分为架空电力线路和电缆电力线路。 (正确)
153. 二次线圈有无开路,接地线是否良好,有无松动和断裂现象,是电流互感器巡视检查项目之一。 (正确)
154. 对于充油电流互感器应检查油位是否正常,有无渗漏现象,是电流互感器巡视检查项目之一。 (正确)
155. 当启动变压器所带的大容量动力设备时,负载电流变大,会使变压器声音加大。 (正确)
156. 当散发的热量与产生的热量相等时,变压器各部件的温度达到稳定,不再升高。 (正确)

157. 变压器的额定电流大小等于绕组的额定容量除以该绕组的额定电压及相应的相系数(单相为 1,三相为 $\sqrt{3}$)。**(正确)**
158. 剩余电流保护器只是在基本防护失效后而发挥补充防护的作用。**(正确)**
159. 基本安全用具是指那些主要用来进一步加强基本安全用具绝缘强度的工具。**(错误)**
160. 使人体能够感觉,但不遭受伤害的电流称为摆脱电流。**(错误)**
161. 电气设备发生火灾时,严禁使用能导电的灭火剂进行带电灭火。**(正确)**
162. 只有在完全切断电源后才可用水灭火。**(正确)**
163. 人体直接碰到带电导体造成的触电称之为直接接触触电。**(正确)**
164. 绝缘安全用具分为基本安全用具及辅助安全用具。**(正确)**
165. 工作票是准许在电气设备上工作的书面命令,是执行保证安全技术措施的书面依据,一般有三种格式。**错误**
166. 作为一名电气工作人员,对发现任何人员有违反《电业安全工作规程》,应立即制止。**(正确)**
167. 电力线路过电流保护的動作电流按躲过最大负荷电流整定。**(正确)**
168. 低压侧接地保护是站用变保护测控装置在保护方面的一项功能。**(正确)**
169. 高压电动机的供电网络一般是中性点非直接接地系统。**(正确)**
170. 瓦斯保护的主要元件为气体继电器,将它安装在变压器油箱和油枕之间的联接管道中,并要注意使气体继电器上的箭头指向变压器本体一侧。**错误**
171. 安装接线图是以屏面布置图为基础,以原理图为依据而绘制成的接线图,是一种指导屏柜上配线工作的图纸。**(正确)**
172. 零序保护能反映中性点直接接地变压器内部的各种接地故障。**(正确)**
173. 热备用是备用电源自动投入的方式之一。**(正确)**
174. 以电气回路为基础,将继电器和各元件的线圈、触点按保护动作顺序,自左而右、自上而下绘制的接线图,称为安装图。**错误**
175. 六氟化硫(sf6)断路器低气压闭锁装置动作后,仍可以进行分、合闸操作。**错误**
176. 隔离开关分闸时,三相动触头应在同一平面。**(正确)**
177. 不论什么型号,只要真空断路器的额定电流相同,额定开断电流也相同。**错误**
178. 在靠近线路末端附近发生短路故障时,过电流保护能正确反映。**(正确)**
179. 新装电容器组投运前,应检查电容器的额定电压是否与电网电压相符()。**(正确)**
180. 高压熔断器的熔体(熔丝)一般采用铜、银、康铜等合金材料制成。**(正确)**
181. 电路中负荷为电阻性负载时,恢复电压等于电源电压,不利于电弧熄灭。**错误**
182. 对断路器的运行维护中,雷雨季节雷电活动后应进行特殊巡视检查。**(正确)**
183. 弹簧储能操动机构的合闸弹簧可采用电动机或人力使合闸弹簧储能。**(正确)**
184. 触头间介质击穿电压的大小与电源电压无关。**(正确)**
185. rn1 型高压熔断器一般不装设熔丝熔断指示器。**错误**
186. 电气设备热备用状态指设备的刀闸已合上,开关未合,只要开关合上,就能送电。**(正确)**
187. 完成工作许可手续后,工作负责人(监护人)应向工作班人员交代现场安全措施、带电部位和其他注意事项。**(正确)**
188. 绝缘靴(鞋)要放在柜子内,并应与其他工具分开放置。**(正确)**
189. 装设接地线应先接接地端,后接导体端,接地线应接触良好,连接应可靠。**(正确)**
190. 外部过电压是指外部原因造成的过电压,它与气象条件有关,因此又称大气过电压。**(正确)**
191. 避雷器与被保护设备串联连接。**(错误)**
192. 当两个线圈放得很近,或两个线圈同绕在一个铁芯上时,如果其中一个线圈中电流变化,在另一个线圈中产生的感应电动势称为互感电动势。**(正确)**
193. 三相交流电路有三个交变电动势,它们频率相同、相位相同。**(错误)**
194. 在电路中,将两个及以上的电阻,一个接一个的顺序联接起来,称为电阻的串联。**(正确)**
195. 钳表是用电流互感器的原理制造的,所以只能用来测量交流电流。**(错误)**
196. 直流电压表的“+”端接电路的高电位点,“-”端接电路的低电位点。**(正确)**
197. 三相电度表应按正相序接线,经电流互感器接线者极性错误也不影响测量结果。**(错误)**

198. 在中性点不接地的电力系统中,单相接地故障运行时间一般不应超过 2h。(正确)
199. 为了保证电压质量合乎标准,往往需要装设必要的有功补偿装置和采取一定的调压措施。(错误)
200. 电工作业人员应根据实际情况遵守有关安全法规,规程和制度。(错误)
201. 辅助安全用具的绝缘强度较低,不能承受高电压带电设备或线路的工作电压,只能加强基本安全用具的绝缘作用。(正确)
202. 绝缘棒应存放在特制的架子上或垂直悬挂在专用挂架上,以防止弯曲。(正确)
203. 当电气装置或设备发生火灾或引燃附近可燃物时,首先要切断电源。(正确)
204. 继电保护装置的任务之一是当电力系统中某电气元件发生故障时,保护装置能自动、迅速、有选择地将故障元件从电力系统中切除。(正确)
205. 电容器组失压不属于高压电力电容器常见故障及异常运行状态。(错误)
206. 电力系统正常运行时,各相之间是导通的。(错误)
207. 新装电缆线路,须经过验收检查合格,并办理验收手续方可投入运行。(正确)
208. 各种类型的绝缘导线,其容许工作温度为 65℃。(正确)
209. 变压器额定容量的大小与电压等级也是密切相关的,电压低的容量较大,电压高的容量较小。(错误)
210. 变压器的允许温度主要决定于绕组的绝缘材料。(正确)
211. 运行中的电压互感器出现瓷套管破裂、严重放电,可继续运行。(错误)
212. 互感器分电压互感器和电流互感器两大类,它们是供电系统中测量、保护、操作的重要设备。(错误)
213. 变压器油本身绝缘强度比空气小,所以油箱内充满油后,可降低变压器的绝缘强度。(错误)
214. 为确保安全,户外变电装置的围墙高度一般应不低于 3 米。(错误)
215. 一相绕组的匝间短路属于高压电动机的故障。(正确)
216. 电能的生产、输送、分配以及转换为其他形态能量的过程,是分步进行的。(错误)
217. 由于受到线路空间走廊限制,有时在同一基杆塔上架设多回线路。(正确)
218. 信号继电器必须自保持。(正确)
219. 轻瓦斯动作后必须有自保持回路。(错误)
220. 中小容量的高压电容器组普遍采用电流速断保护或延时电流速断保护作为相间短路保护。(正确)
221. 真空断路器每次分合闸时,波纹管都会有一次伸缩变形,它的寿命通常决定了断路器的寿命。(正确)
222. 箱式变电站所使用的变压器一般采用 s11 型及以上节能型变压器。(正确)
223. 新装电容器组投运前,应检查放电电阻的阻值和容量是否符合规程要求。(正确)
224. 电容器金属外壳应有明显的接地标志。(正确)
225. 工作票签发人不得兼任所签发工作票的工作负责人。
226. 验电时,应使用相应电压等级、合格的验电器,在装设接地线或合接地刀闸(装置)处对各相分别验电。(正确)
227. 操作票应进行编号,已操作过的应注明“已执行”保存期不宜少于 6 个月。(正确)
228. 在邻近可能误登的其他铁构架上,应悬挂“禁止攀登,高压危险!”的标示牌。(正确)
229. 一切调度命令是以值班调度员发布命令时开始,至受令人执行完后报值班调度员后才算全部完成。(正确)
230. 电气工作开始前,必须完成工作许可手续。(正确)
231. 内部过电压与电网结构、各项参数、运行状态、停电电操作等多种因素有关。(正确)
232. 变压器运行巡视应检查储油柜和充油绝缘套管内油面的高度和封闭处有无渗漏油现象,以及油标管内的油色。(正确)
233. 对于现在的全密封变压器,一般不再设储油柜,只是在油箱盖上装油位管,以监视油位。(正确)
234. 变压器是一种静止的电气设备,它利用电磁感应原理将一种电压等级的交流电转变成异频率的另一种电压等级的交流电。(错误)
235. 断电灭火紧急切断低压导线时应三相同步剪断。(错误)
236. 在特别潮湿场所或工作地点狭窄、行动不方便场所(如金属容器内)应采用 12v、6v 安全电压。(正确)
237. 移动电气设备的电源线单相用三芯电缆,三相用四芯电缆。正确
238. 电工刀可以用于带电作业。 错误
239. 所谓绝缘防护,是指绝缘材料把带电体封闭或隔离起来,借以隔离带电体或不同电位的导体,使电气设备及线路能正常工作,防止人身触电。 正确

240. 人体过分接近带电体,其间距小于放电距离时,会直接产生强烈的电弧对人放电,造成人触电伤亡。正确
241. 当人需要接触漏电设备时,为防止接触电压触电,应戴上绝缘手套,穿上绝缘鞋。正确
242. 引发电气火灾要具备的两个条件为:有可燃物质和引燃条件。正确
243. 绝缘鞋可作为防护跨步电压的基本安全用具。正确
244. 在靠近线路末端附近发生短路故障时,电流速断保护仍然能正确反映。错误
245. 展开图中体现交流电压回路。正确
246. 电力线路电流速断保护是按躲过本线路末端最大短路电流来整定。正确
247. 过负荷、频率降低、单相断线均属于电气设备故障。错误
248. 低电压继电器是反应电压下降到某一整定值及以下动断接点由断开状态到闭合状态的继电器。正确
249. 在冲击短路电流最大值到达之前熔断、切断电路的熔断器称为限流式熔断器。正确
250. 高压电容器外壳有异形膨胀时,一般不需要将电容器立即退出运行。错误
251. 正常情况下,高压电容器组的投入或退出运行与系统功率因素无关。错误
252. 工作许可人(运行值班负责人)应负责审查工作票所列安全措施是否正确完善,是否符合现场条件,并负责落实施工现场的安全措施。正确
253. 配电所运行管理条例中规定两票制度必须严格执行,其所指的两票是倒闸操作票和交接班当值票。错误
254. 检修人员未看到工作地点悬挂接地线,工作许可人(值班员)也未以手触试停电设备、检修人员应进行质问并有权拒绝工作。正确
255. 工作负责人为了工作方便,在同一时间内可以写两张操作票。错误
256. 带电挂接地线等,会产生强烈的电弧,将人严重灼伤。正确
257. 将检修设备停电,必须把各方面的电源完全断开。正确
258. 电力系统中危及电气设备绝缘的电压升高即为短路过电压。错误
259. 避雷针一般安装在支柱(电杆)上或其他构架、建筑物上,必须经引下线与接地体可靠连接。正确
260. 35~110kv 架空线路,如果未沿全线架设避雷线,则应在变电所 1~2km 的进线段架设避雷线。正确
261. 部分电路欧姆定律用于分析通过电阻的电流与端电压的关系。正确
262. 线圈中通过的电流越大,在其周围产生磁场就越强。正确
263. 磁力线是描述磁场结构的一组曲线,磁力线的疏密程度,反映磁场中各点磁场的强弱。正确
264. 在电阻并联的电路中,电路总电阻等于各并联电阻之和。错误
265. 在供电要求中,对一类负荷中的特别重要负荷,除由两个独立电源供电外,还应增设应急电源,并可以将其他负荷接入应急供电系统。错误
266. 利用江河所蕴藏的水力资源来发电,这种电厂称水力发电厂。正确
267. 按变电所在电力系统中的位置、作用及其特点划分,变电所的主要类型有枢纽变电所、区域变电所、地区变电所、配电变电所、用户变电所、地下变电所和无人值班变电所等。正确
268. 单线制的零线截面,应与相线截面相同。正确
269. 位于线路首端的第一基杆塔属于首端杆,最末端一基杆塔属于终端杆。错误
270. 确定导线截面,须按允许电压损失和发热条件进行校验。正确
271. 220/380v 配电线路一般称为低压配电线路。正确
272. 电压调整率的定义为,在给定负载功率因数下(一般取 0.8)二次空载电压 u_{2n} 和二次负载电压 u_2 之和与二次额定电压 u_{2n} 的比。错误
273. 二次侧额定电压 u_{2n} 指的是分接开关放在额定电压位置,一次侧加额定电压时,二次侧短路的电压值。错误
274. 环网柜的高压母线截面积,应根据本变电所负荷电流和穿越电流之和进行选择。正确
275. 对电力系统进行无功补偿可提高功率因素。正确
276. 如果电缆沟等低洼处积聚的六氟化硫(sf_6)气体多了会引起工作人员窒息事故。正确
277. 高压熔断器在 110kv 及以上供电网中被广泛应用。错误
278. 绝缘手套应存放在通风、阴凉的专用柜子里。正确
279. 电气设备运行状态指设备的开关和刀闸均在合上位置,已通电工作。正确
280. 为防止直接雷击电力设备,一般多采用避雷针和避雷线。正确
281. 避雷线的作用原理与避雷针相同,只是保护范围较大。错误

282. 线路装设自动重合装置后,对提高供电可靠性起很大作用。 正确
283. 避雷针通常采用镀锌圆钢或镀锌钢管制成,一般采用圆钢,上部制成针尖形状。 正确
284. 电流分交流电和直流电两大类。 正确
285. 三相交流对称电路中,如采用星形接线时,线电压等于相电压。 错误
286. 交流电流的有效值和最大值之间的关系为: $i=i_m/\sqrt{2}$ 。 正确
287. 钳表在测量的状态下转换量程开关有可能会对测量者产生伤害。 正确
288. 中性点直接接地系统发生单相接地故障时,其他两相对地电压肯定会升高。 错误
289. 频率是电能质量的重要指标之一,我国电力采用交流 60hz 频率,俗称“工频”。 错误
290. 对三类负荷供电要求,一般不考虑特殊要求。 正确
291. 短路电流通过导体时,会使导体大量发热,温度急剧升高,从而破坏设备绝缘。 正确
292. 钢筋混凝土杆又分普通型预应力杆和等径预应力杆两种。 错误
293. 空气是架空电力线路导线之间及导线对地的自然绝缘介质。 正确
294. 跨越道路的水平拉线,对路面中心的垂直距离,不应小于 4m。 错误
295. s11-160/10 表示三相油浸自冷式,双绕组无励磁调压,额定容量 160kva,低压侧绕组额定电压为 10kv 电力变压器。 错误
296. 变压器运行巡视应检查变压器上层油温,正常时一般应在 95℃ 以下,对强迫油循环水冷或风冷的变压器为 85℃ 错误
297. 变压器的效率 η 为输出的有功功率与输入的有功功率之比的百分数。 正确
298. 接线组别相同而并列,会在变压器相连的低压侧之间产生电压差,形成环流,严重时导致烧坏变压器。 错误
299. 扑灭火灾时,灭火人员应站在下风侧进行灭火。 错误
300. 电流持续时间越长,电流对人体的危害越严重。 正确
301. 人体距 10kv 带电设备的安全距离,应该大于等于 0.7m。 正确
302. 旋转电机发生火灾时,禁止使用干粉灭火器和干沙直接灭火。 正确
303. 安全色标中“黑色”表示强制执行。 错误
304. 过电流保护是变压器的主保护。 错误
305. 变压器的故障可分为油箱内和油箱外两种。 正确
306. 中间继电器的作用之一是用于增加触点数量。 正确
307. 远方对装置进行信号复归属于 110kv 及以下线路保护测控装置在信息方面的主要功能。 正确
308. 频率自动调节装置可以提高电力系统的供电可靠性。 错误
309. 在二次接线回路上工作,无需将高压设备停电时应使用第一种工作票。 (错误)
310. 倒闸操作先在一次系统模拟图上模拟操作,模拟操作完毕后,应检查操作票上所列项目的操作是否正确。 正确
311. 倒闸操作每一项操作结束后,操作人应认真检查被操作的设备状态,被操作的设备状态应与操作项目的要求相符合,并处于良好状态。 (错误)
312. 管型避雷器由产气管、内部间隙和外部间隙三部分组成。 (正确)
313. 变压器异常运行状态主要包括:保护范围外部短路引起的过电流,电动机自起动等原因所引起的过负荷、油浸变压器油箱漏油造成油面降低、轻微匝间短路等。 (错误)
314. 高压电容器组断电后,若需再次合闸,应在其断电 3 分钟后进行。 (正确)
315. 磁力线上某点的切线方向就是该点磁场的方向。(正确)
316. 两根相线之间的电压称为线电压。(正确)
317. 短路是一种正常的电路运行状态。(错误)
318. 短路电流通过线路,要产生很大的电流降,使系统的电流水平骤降,引起电动机转速突然下降,甚至停转,严重影响电气设备的正常运行。(错误)
319. 电流互感器不得与电压互感器二次侧互相连接,以免造成电流互感器近似开路,出现高电压的危险。(正确)
320. 电压互感器二次回路允许有多个接地点。(错误)
321. 电压互感器的高压绕组与被测电路串联,低压绕组与测量仪表电压线圈串联。(错误)
322. 低压电笔的测量范围为 500v 以下。(错误)

323. 当人体同时接触带电设备或线路中的两相导体时, 电流从一相导体经人体流入另一相导体, 构成闭合回路的触电事故称为两相触电。(正确)
324. 电流流过人体的路径, 从左脚至右脚的电流路径危险性小, 但人体可能因痉挛而摔倒, 导致人体通过全身或发生二次事故而产生严重后果。(正确)
325. 大小不随时间变化的电流称为直流电流。(错误)
326. 接触电压触电是由于电气设备绝缘损坏发生漏电, 造成设备金属外壳带电并与地之间出现对地电压引起的触电。(正确)
327. 对运行中可能产生电火花、电弧和高温危险的电气设备和装置, 不应放置在易燃的危险场所。(正确)
328. 在电气施工中, 必须遵守国家有关安全的规章制度, 安装电气线路时应根据实际情况以方便使用者的原则来安装。(错误)
329. 高压侧接地保护不是站用变保护测控装置在保护方面的一项功能。(错误)
330. 反时限过电流保护其动作时间随电流的大小而变化, 电流越大动作时间越短, 电流越小动作时间越长。(正确)
331. 在中性点非直接接地的电力系统中广泛采用两相不完全星形接线方式来实现相间短路保护。(正确)
332. 电流互感器可以将电力系统的一次大电流按一定的变比变换成二次较小电流, 供给测量表计和继电器。(正确)
333. 高压熔断器的熔丝一相或多相熔断后, 在熔断器撞击器的作用下使负荷开关跳闸, 可防止由于缺相运行而造成的电气设备损坏。(正确)
334. 电力系统无功补偿可起到降低线损、节约电能、提高设备利用效率的作用。(正确)
335. 在巡视检查时, 真空断路器的真空灭弧室应无异常, 屏蔽筒无氧化痕迹。(正确)
336. 高压熔断器型号中用 n 代表户外型熔断器。(错误)
337. 操作中如发生疑问, 可按正确的步骤进行操作, 然后把操作票改正过来。 错误
338. 正常情况下, 第一种操作票应在工作的当天交给值班员。 错误
339. 验电器一般每半年进行一次绝缘试验。错误
340. 雷雨天气, 需要巡视室外高压设备时, 应穿绝缘靴, 并不得靠近避雷器和避雷针。(正确)
341. 过电压对电气设备和电力系统安全运行危害极大。(正确)
342. 35kv 及以下电力线路一般不沿全线装设避雷线。(正确)
343. 在电路中, 既有电阻的并联, 又有电阻的串联, 这样的电路成为混联电路。(正确)
344. 线圈自身电流变化在线圈中产生的感应电动势称为自感电动势。(正确)
345. 线圈匝数越多, 线圈电感越大。(正确)
346. 谐波电流可使电力线路的电能损耗和电压损耗增加, 使计量电能的感应式电度表计量不准确。(正确)
347. 从发电厂发电机开始一直到变电设备为止, 这一整体称为电力系统。(错误)
348. 单线制的零线截面不小于相线截面的 50%。(错误)
349. 钢筋混凝土杆使用最多的是锥形杆, 其锥度一般为 1/75。(正确)
350. 互感器是一种特殊的变压器。正确()
351. 接地系统的单相触电比不接地系统的单相触电危险性大。(正确)
352. 接地体是埋在地下与土壤直接接触的金属导体。(正确)
353. 我国采用的颜色标志的含义基本上与国际安全色标准相同。正确
354. 电流继电器的返回电流除以动作电流, 叫做电流继电器的返回系数。(正确)
355. 高压电动机纵差动保护工作原理与变压器纵差动保护相似。(正确)
356. 一般情况下是在变压器高压绕组上抽出适当的分接, 进行调压。(正确)
357. 电流通过人体, 对人的危害程度与通过人体的途径有密切关系。正确()
358. 登杆前要对登高板的板子做冲击载荷试验, 确认登高板的性能安全后才能使用。 正确
359. 变压器正常运行时, 理想状态是希望流入差动回路的差流为零。(正确)
360. 在巡视检查时, 六氟化硫(sf6)断路器的引线连接部位应无过热现象, 引线弛度适中。(正确)
361. 保护电压互感器的高压熔断器额定电流一般小于或等于 1a。(正确)
362. 六氟化硫(sf6)负荷开关一般不设置气吹灭弧装置, 所以它的灭弧能力比六氟化硫(sf6)断路器强。(错误)
363. 投入运行的断路器已有运行编号后, 一般可不再标注断路器名称。(错误)
364. 在开关电器中, 利用温度较低的气体吹动电弧是加速电弧熄灭的方法之一。(正确)

365. 交流高压真空接触器利用真空开关管熄灭电弧。(正确)
366. 由于检修工作需要,可将六氟化硫(sf6)断路器打开后,将六氟化硫(sf6)气体排入大气中。(错误)
367. 高压设备发生接地时,室内不得接近故障点 8m 以内。(错误)
368. 在高压电气设备(包括线路)上工作,需要全部停电或部分停电的工作应使用第一种工作票。(正确)
369. 接地线要有统一的编号,有固定的存放位置。存放位置亦应编号,接地线号码与存放位置号码应一致。(正确)
370. 在变配电所内工作时,工作许可人应会同工作负责人到现场检查所做的安全措施是否完备、可靠,并检验、证明、检修设备确无电压。(正确)
371. 倒闸操作时,不允许将设备的电气和机械闭锁装置拆除。(正确)
372. 消雷器是利用金属针状电极的尖端放电原理,使雷云电荷被中和,从而不致发生雷击现象。(正确)
373. 避雷器与被保护设备并联连接。(正确)
374. 导体在磁场中做切割磁力线运动时,导体内就会产生感应电动势。(正确)
375. 对调压要求高的情况,可选用有载调压变压器,使变压器的电压分接头在带负荷情况下实时调整,以保证电压稳定。(正确)
376. 电能质量包括电流、频率和波形的质量。(错误)
377. 运行中的电压互感器内部有放电声及其他噪声,线圈与外壳之间或引线与外壳之间有火花放电现象,应立即退出运行。(正确)
378. 变压器一、二次侧感应电势之比等于一、二次侧绕组匝数之比。(正确)
379. 当铁损和铜损相等时,变压器处于最经济运行状态,一般在其带额定容量的 50%~70%时。(正确)
380. 在高压带电设备上,辅助安全工具可作为基本安全用具使用。(错误)
381. 运行过程中易发生过负荷和需要防止起动或自起动时间过长的电动机应装设过负荷保护。(正确)
382. 油箱漏油造成油面降低属于变压器的异常。(正确)
383. 电容器正常运行时,可在 1.3 倍额定电压下长期运行。(错误)
384. 真空灭弧室中的动、静触头断开过程中,产生电弧的主要因素是依靠触头产生的金属蒸气使触头间产生电弧。(正确)
385. 过负荷保护功能不属于 110kv 及以下线路保护测控装置在保护方面的主要功能。(错误)
386. 在断路器异常运行及处理中,值班人员发现当断路器发生分闸脱扣器拒动时,应立即申请处理。(正确)
387. 避雷针在地面上的保护半径是 1.5 倍避雷针总高度。(正确)
388. 屋顶上单支避雷针的保护范围可按 45° 保护角确定。(错误)
389. 在磁体内部,磁力线的方向是由 n 极到达 s 极。(错误)
390. 磁感应强度 b 可以看成是与磁场方向相垂直的单位面积上所通过的磁通量。(正确)
391. 电压互感器二次绕组、铁芯和外壳都必须可靠接地,在绕组绝缘损坏时,二次绕组对地电压不会升高,以保证人身和设备安全。(正确)
392. 在特殊环境如湿热、雨雪以及存在爆炸性或腐蚀性气体的场所,使用的移动式电气设备必须符合相应防护等级的安全技术要求。正确
393. rn2 型高压熔断器一般可通过观察熔丝熔断指示器是否弹出,来判断熔丝是否熔断。(错误)
394. 采用环形网供电所使用的高压开关柜一般习惯上称为环网柜。(正确)
395. 组合式(美式)箱变因变压器与箱变外壳为一个整体,所以调整变压器容量(增容或减容)比较困难。(正确)
396. 交流高压真空接触器使用手力操动机构合闸。(错误)
397. 高压熔断器在电路通过负荷电流或短路电流时熔断。(错误)
398. 若系统中过多的有功功率传送,则可能引起系统中电压损耗增加,电压下降。(错误)
399. 杆塔拉线与地面的夹角一般为 45°,受环境限制可适当增减,一般不超出 30°。(错误)
400. 对于接线方式较为简单的小容量变电所,操作电源常常采用蓄电池。(错误)
401. 高压开关柜防带负荷拉、合隔离开关的闭锁功能不属于“五防”联 错误
402. 造成高压电容器外壳膨胀的原因之一是内部发生局部放电。(正确)
403. 单台三相高压电容器的电容元件组在外壳内部一般接成三角形。(正确)
404. “在此工作!”标示牌挂在已停电的断路器和隔离开关上的操作把手上,防止运行人员误合断路器和隔离开关。错误

405. 停电检修作业后,送电之前,原在配电室内悬挂的临时接地线,应由值班员拆除。正确
406. 在一经合闸即可送电到工作地点的断路器(开关)和隔离开关(刀闸)的操作把手上,应悬挂“禁止合闸,有人工作!”的标示牌。正确
407. 高压检修工作的停电必须将工作范围的各方面进线电源断开,且各方面至少有一个明显的断开点正确
408. 在正常情况下,阀型避雷器中流过工作电流。错误
409. 在防雷装置中用以接受雷云放电的金属导体称为消雷器。错误
410. 在磁体外部,磁力线的方向是由 n 极到达 s 极。正确
411. 配电网的电压根据用户负荷情况和供电要求而定,配电网中又分为高压配电网(一般指 35kv、110kv 及以上电压)、中压配电网(一般指 20kv、10kv、6kv、3kv 电压)及低压配电网(220v、400v)。正确
412. 双绕组变压器的额定容量即为绕组的额定容量。正确
413. 当系统短路或接地时,通过很大的短路电流,变压器会产生很大的噪音。正确
414. 电流互感器分为测量用电流互感器和保护用电流互感器。正确
415. 人体与带电体的直接接触触电可分为跨步电压触电、接触电压触电。错误
416. 电击,是电流通过人体对人体内部器官的一种伤害。正确
417. 当人体距离高压电太近以及遭遇雷击、电容器放电等情况下,都可以。正确
418. 时间继电器的延时动合接点是指继电器通足够大的电时瞬时闭合的。错误
419. 真空断路器是利用空气作绝缘介质和灭弧介质的断路器。(错误)
420. 对断路器的运行维护中,新设备投入运行后,应相对缩短巡视周期。(正确)
421. 凡在高压电气设备上检修、试验、清扫、检查等工作时,需要全部停电或部分停电者;需要填写第一种工作票。(正确)
422. 当验明设备确已无电压后,应立即将检修设备三相短路并接地。(正确)
423. 大小方向都随时间变化的电流叫做直流电。(错误)
424. 高压架空电力线路一般都采用多股绝缘导线。(错误)
425. 电流流过人体的路径,左手至脚对人体的伤害程度最大。(正确)
426. 接触电压是指人站在带电外壳旁(水平方向 0.8m 处),人手触及带电外壳时,其手、脚之间承受的电位差。正确
427. 对带电设备应使用不导电的灭火剂灭火。(正确)
428. 验电前后应在有电的设备上或线路上进行试验,以检验所使用的验电器是否良好。(正确)
429. 带负荷拉合隔离开关等,会产生强烈的电弧,将人严重灼伤。(正确)
430. 铝及钢芯铝绞线在正常情况下运行的最高温度不得超过 70℃。(正确)
431. 电流互感器运行前检查外壳及二次侧应接地正确、良好,接地线连接应坚固可靠。(正确)
432. 按照国家标准,铭牌上除标出变压器名称、型号、产品代号、标准代号、制造厂名、出厂序号、制造年月以外,还需标出变压器的技术参数数据。(正确)
433. 断电灭火紧急切断带电线路导线时,剪断的位置应选择在电源方向的支持物附近。(正确)
434. 1000kw 以下的高压电动机,装设电流速断保护时宜采用两相不完全星型接线并动作于跳闸。(错误)
435. 低电压保护属于 110kv 及以下并联电容器组保护测控装置在保护方面的主要功能。(正确)
436. 中间继电器用于增加触点数量和触点容量,具有动合接点和动断接点。(正确)
437. 高分断能力高压熔断器具有开断短路电流能力强的优点。(正确)
438. 钢绞线常用作架空地线、接地引下线及杆塔的拉线。正确
439. 电力电缆中,绝缘层是将线芯与大地以及不同相的线芯间在电气上彼此隔离。正确
440. 低电压保护是高压电动机的主要保护。正确
441. 如果人体直接碰到电气设备一相带电导体,这时电流将通过人体流入大地,这种触电称为单相触电。正确
442. 运行中的电压互感器出现漏油严重,油标管中看不见油面,应立即退出运行。正确
443. 变压器是根据电磁感应原理工作的。正确
444. 电路中任意两点间电位的差值称为电压。正确
445. 无功功率中的“无功”的含义是“无用”。错误
446. 如果被测的接地电阻小于 1 Ω ,应使用四端钮的接地电阻表。正确
447. 发生两相触电危害比单相触电更严重。正确

448. 对于没有总降压变电所和高压配电所的用电区变电所或小型用户降压变电所,在变压器高压侧必须配置足够的高压开关设备以便对变压器控制和保护。正确
449. 当电容器内部设有放电电阻时,电容器组可不设放电装置。错误
450. 因工作间断,次日复工时,应得到运行值班员许可,取回工作票,工作负责人必须在工作前重新认真检查安全措施是否符合工作票的要求,然后才能继续工作。正确
451. 横担定位在电杆的上部,用来支持绝缘子和导线等,并使导线间满足规定的距离。正确
452. 工作过程中,工作负责人和工作许可人任何一方不得擅自变更安全措施。正确
453. 为防止跨步电压触电,进入故障点区域人员应穿绝缘鞋。正确
454. fz型避雷器残压比fs型避雷器残压低,适合作为发电厂和变电所电气设备的防雷保护。正确
455. 当横截面积相同时,同种材料导体的长度越长,导体的电阻越大。正确
456. 通电线圈的圈数越多,在其周围产生磁场就越强。正确
457. 磁场中某点的磁感应强度b与磁导率 μ 的比值,称为该点的磁场强度h。正确
458. 大型电力系统有强大的调频和调压能力,有较大的抵御谐波的能力,可以提供质量更高的电能。正确
459. 对于二次回路的标号,按线的性质、用途进行编号叫相对编号法。错误
460. 对运行中的高压电容器巡视检查时,一般不检查高压电容器组的工作电流。错误
461. 六氟化硫(sf6)气体化学性能稳定,所以与水或其它杂质成分混合后,在电弧的作用下也不会产生有腐蚀性的低氟化合物。错误
462. 新装电容器组投运前,应对与电容器连接的电气元件进行试验并合格。正确
463. 低压电气设备停电检修时,为防止检修人员走错位置,误入带电间隔及过分接近带电部分,一般采用遮拦进行防护。正确
464. 操作票中,一项操作任务需要书写多页时,须注明转接页号,且页号相连。正确
465. 金属氧化物避雷器的特点包括动作迅速、无续流、残压低、通流量大等。正确
466. 通过电磁感应现象可以知道,线圈中磁通变化越快,感应电动势越小。错误
467. 相线与中性线(或零线)间的电压称为相电压。正确
468. 电网谐波的产生,主要在于电力系统中存在各种线性元件。()错误
469. 充油电流互感器运行前应检查外观清洁,油量充足,无渗漏油现象。()正确
470. 高压电容器的保护熔丝熔断后,应立即更换熔断器,使电容器能尽快恢复运行。()错误
471. 交流高压真空接触器利用分闸弹簧的作用力分闸。()正确
472. 对某支路的电气设备合闸时,其倒闸顺序是先合隔离开关,其次是负荷开关,最后是断路器。正确
473. 接地线安装时,接地线直接缠绕在须接地的设备上即可。错误
474. 雷雨天气,需要巡视室外高压设备时,应穿绝缘靴,并不得靠近避雷器和避雷针。正确
475. 电缆及电容器接地前应逐相充分放电。正确
476. 在发生严重威胁设备及人身安全的紧急情况下,可不填写工作票及操作票,值班人员立即断开有关的电源。正确
477. 普通阀型避雷器由于阀片热容量有限,所以不允许在内部过电压下动作。正确
478. 消雷器是利用金属针状电极的电磁感应原理,使雷云电荷被中和,从而不致发生雷击现象。(尖端放电原理)错误
479. 在测量直流电流时要注意,应使电流从电流表的正端流入,负端流出。正确
480. 感抗 x_L 与线圈的电感L和交流电频率f成反比。(, $x_L=2\pi fL$) 错误
481. 导体电阻的大小与导体的长度成反比,与横截面积成正比,并与材料的性质有关。错误
482. 在降压变电所内,为了限制中压和低压配电装置中的短路电流,可采用变压器低压侧分列运行方式。正确
483. 电力系统中的各级电压线路及其联系的各级变、配电所,这一部分叫做电力网,或称电网。正确
484. 当两台同型号的电压互感器接成v形时,必须注意极性正确,否则会导致互感器线圈烧坏。正确
485. 干式变压器在结构上可分为以固体绝缘包封绕组和不包封绕组。正确
486. 配电装置的长度超过6m时,屏后应有两个通向本室或其他房间的出口,其距离不宜大于20m。错误
487. 在开关电器中,按照气体吹动电弧的方向不同,吹动电弧的方法可分为纵向吹动(纵吹)和横向吹动(横吹)两种。正确

488. 真空灭弧室是保证真空断路器工作性能的关键部件。正确
489. 装、拆接地线人体不得碰触接地线或未接地的导线,以防止触电。正确
490. 操作要按操作顺序填写,一张操作票只能填写一个操作任务。正确
491. 电压和电位差的单位都是欧姆,用字母 v 表示。错误
492. 三相交流对称电路中,如采用三角形接线时,线电流等于相电流的根号 3 倍。正确
493. 当电路发生短路或严重过负荷时,熔断器能自动切断故障电路,从而使电器设备得到保护。正确
494. 变压器并列运行,一般允许阻抗电压有 $\pm 10\%$ 的差值,若差值大,可能阻抗电压大的变压器承受负荷偏高,阻抗电压小的变压器承受负荷偏低,从而影响变压器的经济运行。错误
495. 为了保证电气作业的安全性,新入厂的工作人员只有接受工厂、车间等部门的两级安全教育,才能从事电气作业。错误
496. 部分停电的工作,安全距离小于规定距离以内的未停电设备,应装设临时遮栏。正确
497. 不同原因引起的内部过电压,其过电压的大小、波形、频率、延续时间长短并不完全相同,因此防止对策也有区别。正确
498. 电路中电流大小可以用电流表进行测量,测量时是将电流表并联在电路中。错误
499. 万用表测量电压时是通过改变并联附加电阻的阻值来改变测量不同电压的量程。错误
500. 短路产生的冲击电流会产生很大的电动力,其大小可用来校验电气设备在发生短路时的动稳定性。正确
501. 在降压变电所内,变压器是将高电压改变为低电压的电气设备。正确
502. 国家规定要求:从事电气作业的电工,必须接受国家规定的机构培训、经考核合格者方可持证上岗。正确
503. 当电压互感器二次断线时,备自投装置不应动作。正确